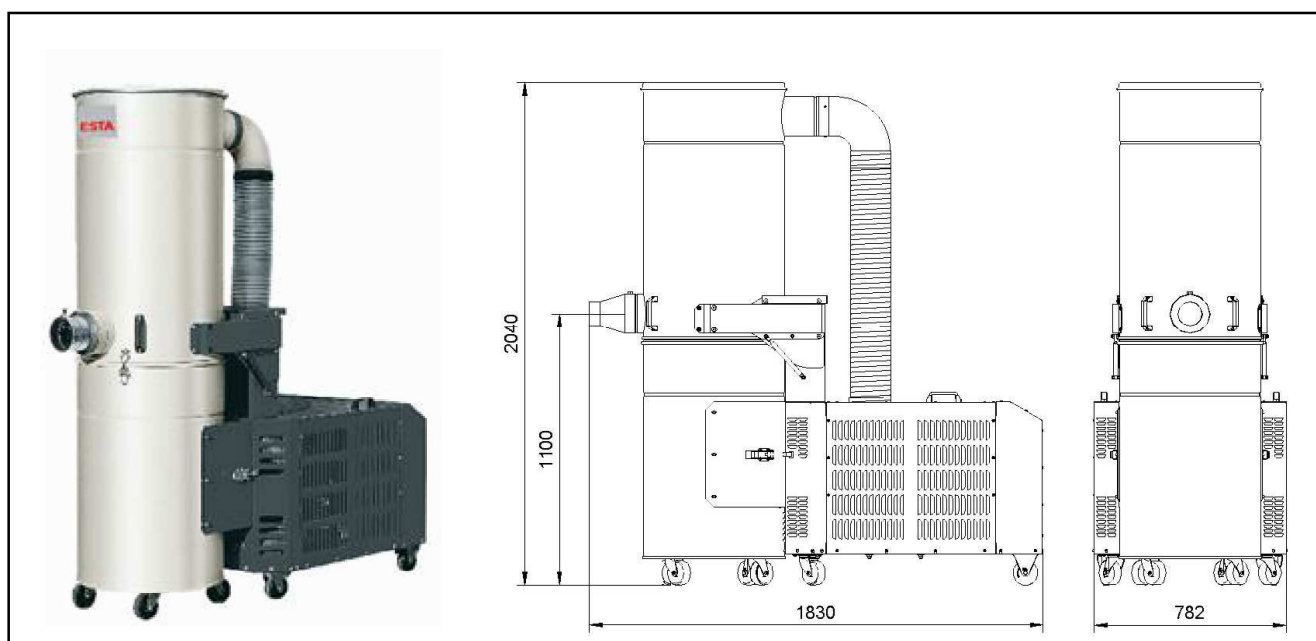




## DUSTOVAC 13.0 FM

(83.104)

Anschlussspannung	(V)	400	Filterfläche	(m <sup>2</sup> )	9,6
Antriebsleistung	(kW)	12,5	Anzahl Filterelemente	(Stück)	1
Nennstrom	(A)	28	Filtermaterial		Staubklasse „M“
Nennfrequenz	(Hz)	50	Filterabreinigung		Bürste manuell
Vorsicherung	(A)	32	Gewicht	(kg)	390
max. Unterdruck Einlass	(Pa)	22.000	Ansaugstutzen	(mm)	125
max. Luftvolumenstrom	(m <sup>3</sup> /h)	1.100	Staubbehälter	(Liter)	200
Schalldruckpegel	(dBA)	69	Abmaße (L x B x H)	(mm)	1.830 x 782 x 2.040



# Absaugwelt24.de

### Einsatzbereich:

- Einzel- und Mehrplatzabsaugung in Industrie und Handwerk
- Rieselfähige und trockene Stäube, gesundheitsgefährdende Stäube, trockene Späne

### Ihr Nutzen auf einen Blick

- Hohe Saugkraft durch Seitenkanalverdichtertechnik
- Niedrige Betriebskosten
- Geräuscharm im Mehrschichtbetrieb einsetzbar
- Patentiertes abklippbares Filtergehäuse zur leichten
- Sammelgutentsorgung

### Besonderheit:

- Filterreinigungsmethode:
- Bürstenreinigung (manuell)
- Abreinigbare Dauerfilterpatrone (Staubklasse M)

### Optionen

- Sonderausführungen mit verschiedenen Filter-
- patronen, Abluftstutzen, Sonderspannungen,
- Sonderlackierung, Vorabscheidern, externer
- Ansteuerung über potentialfreien Kontakt möglich