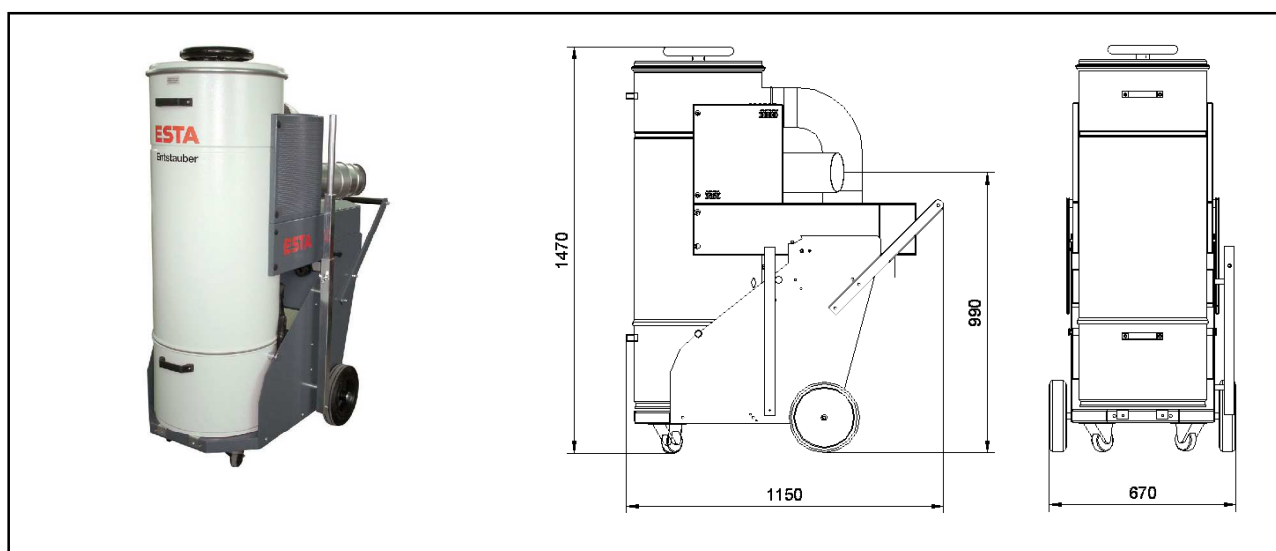




DUSTOMAT-16 M (230 V)

(09420)

Anschlussspannung	(V)	230	Filterfläche	(m ²)	9,4
Antriebsleistung	(kW)	1,3	Anzahl Filterelemente	(Stück)	1
Nennstrom	(A)	8,2	Filtermaterial		Staubklasse M
Nennfrequenz	(Hz)	50	Filterabreinigung		man./pneumatisch
Vorsicherung	(A)	16	Gewicht	(kg)	ca. 120
max. Unterdruck Einlass	(Pa)	2.000	Ansaugstutzen	(mm)	ø125
max. Luftvolumenstrom	(m ³ /h)	1.140	Staubbehälter	(Liter)	ca. 45
Druckluftanschluss	(Zoll)	¼	Abmaße (L x B x H)	(mm)	1.150 x 670 x 1.470
Schalldruckpegel	(dBA)	83			



Absaugwelt24.de

Einsatzbereich:

- Einzelplatzabsaugung an Maschinen- und Handarbeitsplätzen
- Rieselfähige Stäube
- Sehr gut geeignet für die Absaugung gesundheitsgefährdender Stäube (insbesondere mineralische Stäube)

Ihr Nutzen auf einen Blick:

- Niedrige Betriebskosten
- Dauerfilterpatrone
- Mobilität in Verbindung mit hoher Absaugleistung
- Abkippbare Filtergehäuse zur leichten Staubentsorgung
- Für beinahe alle Staubarten geeignet
- Prüfzeichen für spezielle Anwendungen

Besonderheit:

- manuelle pneumatische Filterabreinigung
- Abreinigbare Dauerfilterpatrone (Staubklasse M)
- Prüfzeugnis Staubklasse M
- mit Volumenstromüberwachung und akustischem Signalgeber

Optionen:

- verschiedene Filterpatronen
- Sonderspannung
- Sonderlackierung