

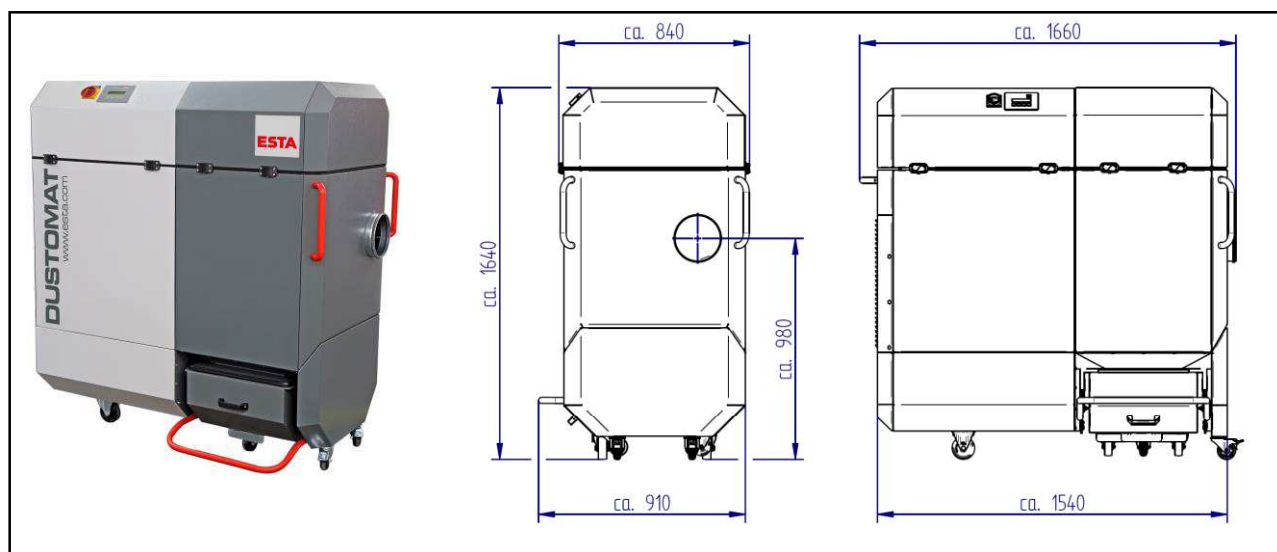


DUSTOMAT 4-24 ATEX (Display)

(09.762)

| | | | |
|-------------------------------------------|-------|--------------------------------------------|---------------------|
| Antriebsleistung (kW) | 4,0 | Hauptfilter Filterfläche (m ²) | 24 |
| Anschlussspannung (V) | 400 | Hauptfilter Anzahl (Stück) | 2 |
| Frequenz (Hz) | 50 | Hauptfilter Staubklasse | M - Filterpatrone |
| Vorsicherung (A) | C16 | Filterabreinigung | Jet-Pulse |
| Max. Luftvolumenstrom (m ³ /h) | 3.250 | Polizeifilter Filterfläche | 17 |
| Max. Unterdruck (Pa) | 3.600 | Polizeifilter Anzahl | 1 |
| Ansaugstutzen-ø (mm) | 200 | Polizeifilter Staubklasse | H - Filterkassette |
| Schalldruckpegel (dBA) | 71 | Staubsammelbehälter (Liter) | 38 |
| Druckluftbedarf bei 4bar* (l/impuls) | 19 | Abmaße (L x B x H) (mm) | 1.660 x 935 x 1.640 |
| Druckluftanschluss (bar) | 5-6 | Gewicht (kg) | 310 |

*bei 4 bar mit Ventilöffnungszeit 0,12sec



Absaugwelt24.de

Einsatzbereich:

- Einzel- oder Mehrplatzabsaugung in Industrie und Handwerk
- Rieselfähige, trockene, brennbare, nicht leitfähige Stäube und Späne in Staub-Ex-Zone 22

Ihr Nutzen auf einen Blick

- Universell einsetzbar für Stäube und Späne
- Kompakt und leistungsstark
- Leichte Staubentsorgung
- Niedriges Betriebsgeräusch
- Geringe Betriebskosten
- Neue Gehäusekonstruktion, dadurch geringe Stellfläche

Besonderheit:

- Integrierter Prallabscheider
- Einfach zu wechselnder Staubsammelbehälter
- Fahrbar auf Rollen
- Hauptfilter: abreinigbare Dauerfilterpatronen Staubklasse M
- Polizeifilter: Filterkassette Staubklasse H
- ATEX-Kennzeichnung

Sonderausführung / optional:

Mit verschiedenen Filterpatronen, Abluftstutzen, Sonderspannungen, Sonderlackierung, Vorabscheidern, externer Ansteuerung über potentialfreien Kontakt auf Anfrage möglich