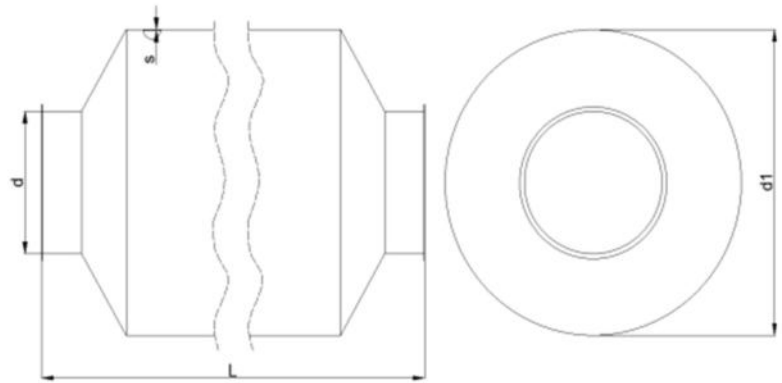
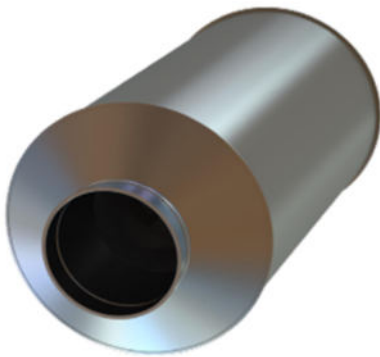


Schalldämpfer Typ GASI (REINLUFT)

Stahlblech $t = 0,9\text{mm}$ verzinkt, Isolierung $t = 100\text{mm}$,
Enden ausgeführt mit Bord für Spannschelle

GASI - Länge: 2,0m

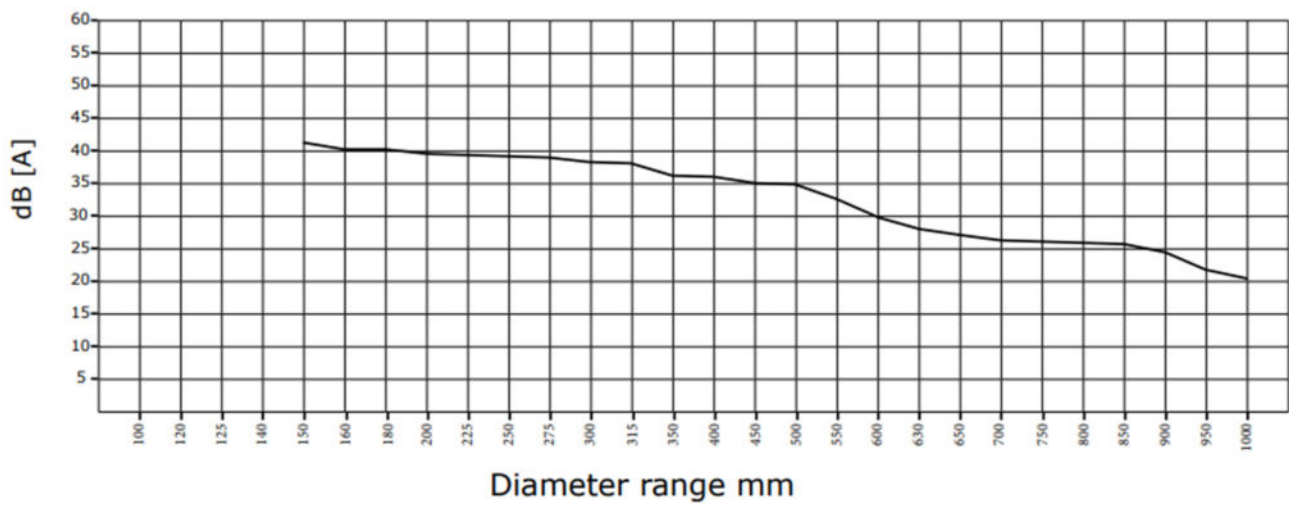


Diameter	Diameter	Thickness	Length	Weight
Ød, mm	Ød1, mm	s, mm	L, mm	kg
150	350	0,9	2000	23,00
160	360	0,9	2000	25,00
180	380	0,9	2000	29,00
200	400	0,9	2000	31,00
225	425	0,9	2000	33,00
250	450	0,9	2000	35,00
300	500	0,9	2000	36,00
315	515	0,9	2000	46,00
350	550	0,9	2000	51,00
400	600	0,9	2000	55,00
450	650	0,9	2000	61,00
500	700	0,9	2000	67,00
550	750	0,9	2000	72,00
600	800	0,9	2000	78,00
630	830	0,9	2000	86,00
650	850	0,9	2000	92,00
700	900	0,9	2000	110,00
750	950	0,9	2000	125,00
800	1000	0,9	2000	134,00
850	1050	0,9	2000	144,00
900	1100	0,9	2000	149,00
950	1150	0,9	2000	162,00
1000	1200	0,9	2000	174,00

Schalldämpfer Typ GASI (REINLUFT)

Stahlblech $t=0,9\text{mm}$ verzinkt, Isolierung $t=100\text{mm}$,
Enden ausgeführt mit Bord für Spannschelle

Sound damping silencer length 2000mm



Pressure loss silencer Length 2000mm

