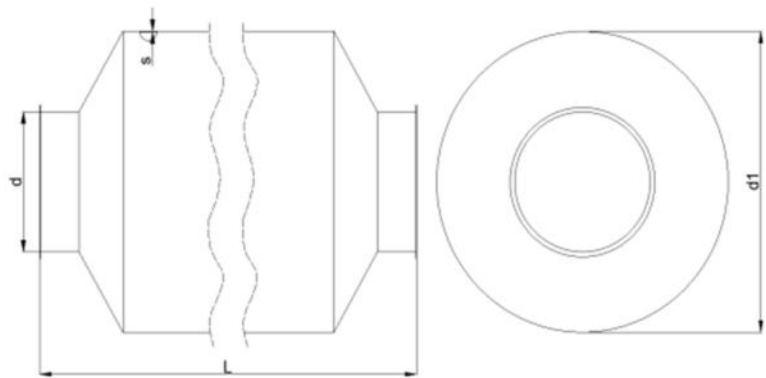
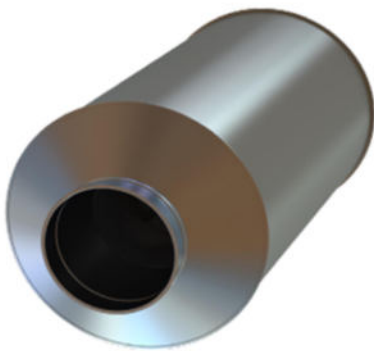


Schalldämpfer Typ GASI (REINLUFT)

Stahlblech $t = 0,9\text{mm}$ verzinkt, Isolierung $t = 100\text{mm}$,
Enden ausgeführt mit Bord für Spannschelle

GASI - Länge: 1,0m

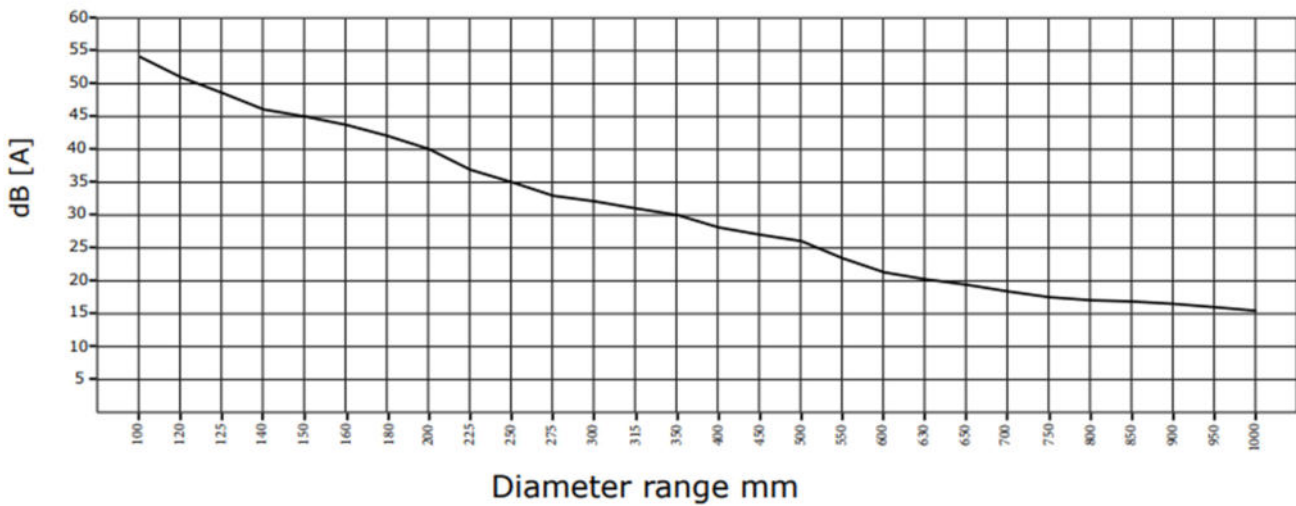


Diameter	Diameter	Thickness	Length	Weight
Ød, mm	Ød1, mm	s, mm	L, mm	kg
100	300	0,9	1000	7,40
120	320	0,9	1000	8,85
125	325	0,9	1000	9,10
140	340	0,9	1000	10,30
150	350	0,9	1000	11,10
160	360	0,9	1000	12,10
180	380	0,9	1000	14,35
200	400	0,9	1000	15,50
225	425	0,9	1000	16,50
250	450	0,9	1000	17,50
300	500	0,9	1000	19,50
315	515	0,9	1000	22,00
350	550	0,9	1000	25,00
400	600	0,9	1000	27,00
450	650	0,9	1000	30,00
500	700	0,9	1000	33,00
550	750	0,9	1000	36,00
600	800	0,9	1000	39,00
630	830	0,9	1000	42,00
650	850	0,9	1000	44,50
700	900	0,9	1000	53,50
750	950	0,9	1000	60,00
800	1000	0,9	1000	65,00
850	1050	0,9	1000	70,00
900	1100	0,9	1000	72,50
950	1150	0,9	1000	78,50
1000	1200	0,9	1000	85,00

Schalldämpfer Typ GAS1 (REINLUFT)

Stahlblech $t = 0,9\text{mm}$ verzinkt, Isolierung $t = 100\text{mm}$,
Enden ausgeführt mit Bord für Spannschelle

Sound damping silencer length 1000mm



Pressure loss silencer Length 1000mm

