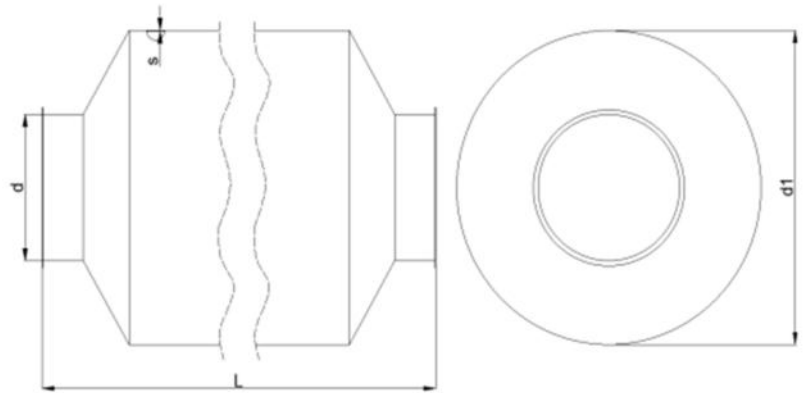
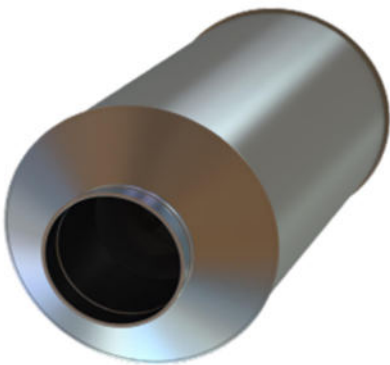


Schalldämpfer Typ GASI (REINLUFT)

Stahlblech $t = 0,9\text{mm}$ verzinkt, Isolierung $t = 100\text{mm}$,
Enden ausgeführt mit Bord für Spannschelle

GASI - Länge: 0,5m

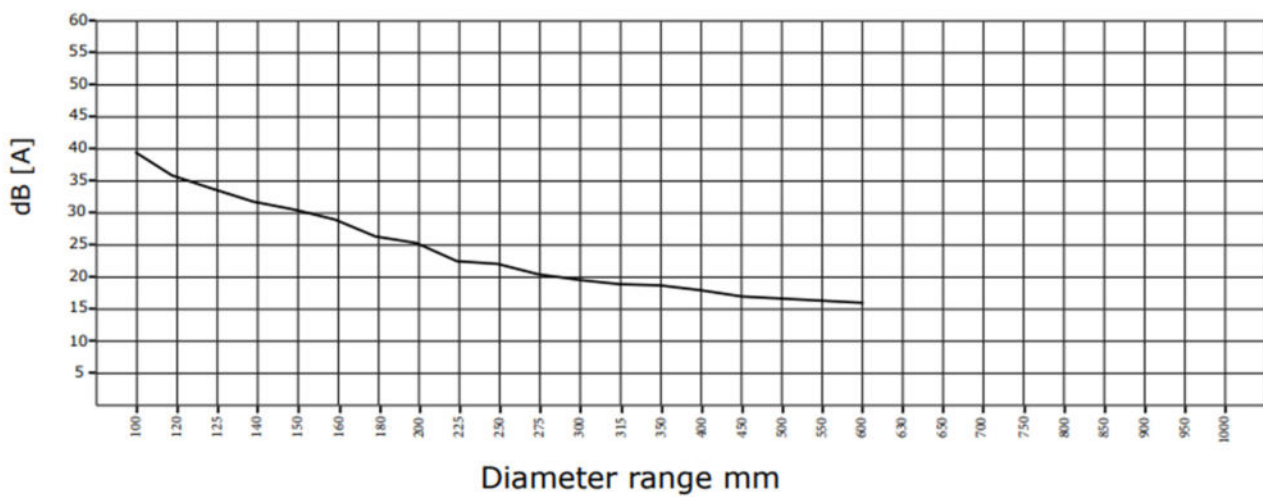


Diameter	Diameter	Thickness	Length	Weight
Ød, mm	Ød1, mm	s, mm	L, mm	kg
100	300	0,9	500	3,80
120	320	0,9	500	4,50
125	325	0,9	500	5,15
140	340	0,9	500	5,30
150	350	0,9	500	5,60
160	360	0,9	500	6,10
180	380	0,9	500	7,20
200	400	0,9	500	7,60
225	425	0,9	500	8,20
250	450	0,9	500	8,70
300	500	0,9	500	9,70
315	515	0,9	500	11,50
350	550	0,9	500	12,80
400	600	0,9	500	13,70
450	650	0,9	500	15,50
500	700	0,9	500	18,00
550	750	0,9	500	18,40
600	800	0,9	500	19,50

Schalldämpfer Typ GASI (REINLUFT)

Stahlblech $t= 0,9\text{mm}$ verzinkt, Isolierung $t= 100\text{mm}$,
Enden ausgeführt mit Bord für Spannschelle

Sound damping silencer length 500mm



Pressure loss silencer Length 500mm

