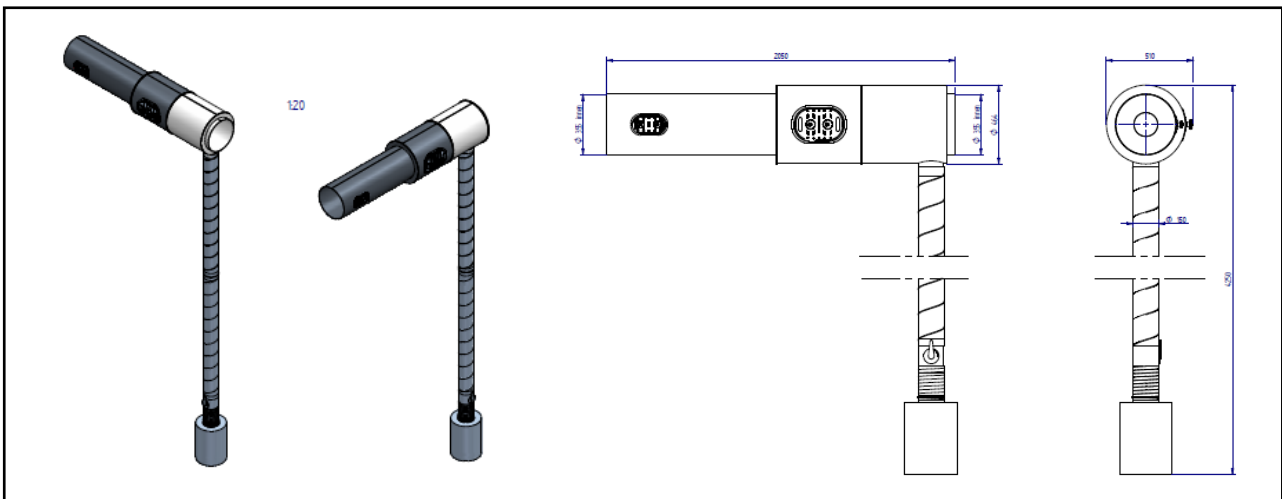
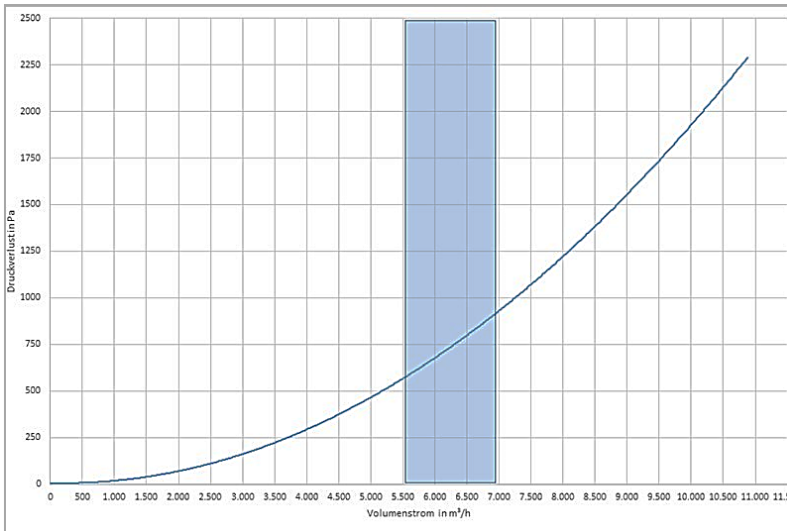




Rohrvorabscheider RVA \varnothing 355

(98355)

max. Luftvolumenstrom (m ³ /h)	7.000	Relative Luftfeuchte (%)	max. 60
max. Druckverlust (Pa)	900	Abmaß (L x B x H) (mm)	2.050x510x4.250
Sammelbehälter (l)	30	Gewicht inkl. Fallrohr (kg)	60
Umgebungstemperatur (C°)	-20 - +40		



Einsatzbereich:

- Funkenabscheider zum Einbau in eine Rohrleitung \varnothing 355 mm.
- Effektiver Einsatzbereich: 5.500 – 7.000 m³/h

Ihr Nutzen auf einen Blick

- Zur Abscheidung von vereinzelt mitgeführten Funken aus der Rohrleitung.
- Minimierung des Brandrisikos von Funken und glühenden Partikeln.

Besonderheit:

- Vorbeugende Schutzmaßnahme
- Austrag der Funken erfolgt über das Fallrohr in einen Staubsammelbehälter.

Optionen:

- Erdungsleiter
- Sonderbeschichtung zur Montage im Freien.

