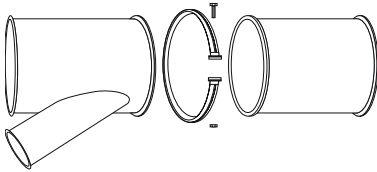
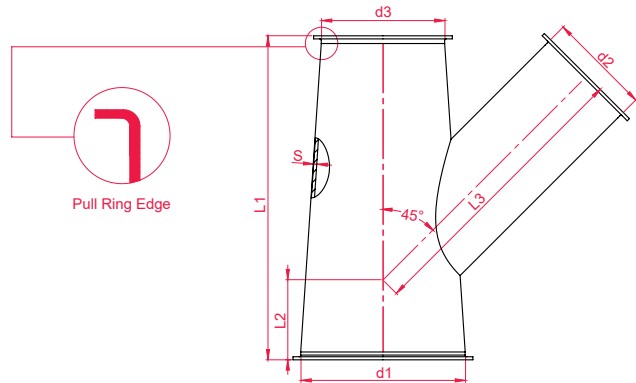


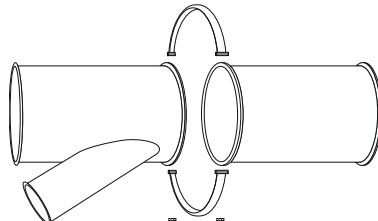
ABZWEIG 45°



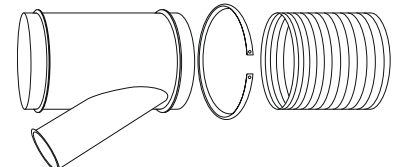
Absaugwelt24 GmbH



For wide pull rings (fbb)



For pull rings (fb)

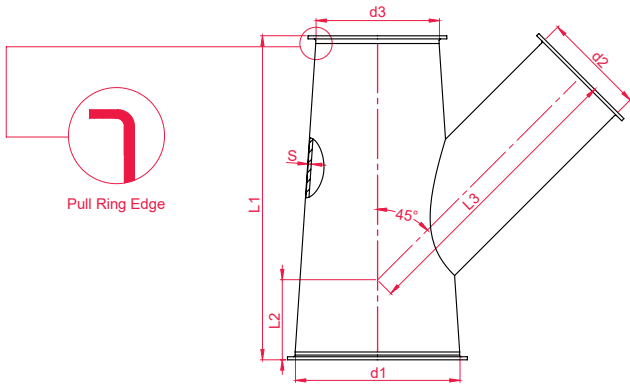


For hoses (fsl)

d1 [mm]	d2 [mm]	d3 [mm]	L1 [mm]	L2 [mm]	L3 [mm]	Weight [kg]
80	80	80	350	142	273	0,8
100	80	80	350	137	280	0,9
100	80	100	350	132	287	0,9
100	100	100	350	132	277	1,0
120	80	80	350	132	287	0,9
120	80	100	350	127	294	1,0
120	80	120	350	122	302	1,0
120	100	80	350	132	277	1,0
120	100	100	350	127	284	0,8
120	100	120	350	122	292	1,1
120	120	100	350	127	274	1,1
120	120	120	350	122	282	1,1
125	80	80	350	130	289	0,9
125	80	100	350	125	296	1,0
125	80	125	350	119	305	1,1
125	100	100	350	125	286	1,0
125	100	125	350	119	295	1,1
125	120	125	350	119	285	1,2
125	125	125	350	119	283	1,2
140	80	80	350	127	294	1,0
140	80	100	350	122	302	1,1
140	80	120	350	117	309	1,1
140	80	140	350	112	316	1,2
140	100	100	350	122	292	1,1
140	100	120	350	117	299	1,2
140	100	140	350	112	306	1,2
140	120	120	350	117	289	1,2
140	120	140	350	112	296	1,2
140	125	125	350	115	288	1,2
140	125	140	350	112	293	1,3

d1 [mm]	d2 [mm]	d3 [mm]	L1 [mm]	L2 [mm]	L3 [mm]	Weight [kg]
140	140	100	450	172	342	1,5
140	140	120	450	167	349	1,6
140	140	140	450	162	356	1,7
150	80	80	350	124	298	1,0
150	80	100	350	119	305	1,1
150	80	120	350	114	312	1,1
150	80	150	350	107	323	1,2
150	100	100	350	119	295	1,1
150	100	120	350	114	302	1,2
150	100	125	350	113	304	1,2
150	100	150	350	107	313	1,3
150	120	80	350	124	278	1,2
150	120	100	350	119	285	1,2
150	120	120	350	114	292	1,2
150	120	140	350	109	299	1,3
150	120	150	350	107	303	1,3
150	125	125	350	113	291	1,2
150	125	150	350	107	300	1,3
150	140	150	450	157	363	1,8
150	150	100	450	169	341	1,2
150	150	150	450	157	358	1,8
160	80	80	350	122	302	1,1
160	80	100	350	117	309	1,1
160	80	120	350	112	316	1,2
160	80	125	350	110	317	1,2
160	80	140	350	107	323	1,2
160	80	160	350	102	330	1,3
160	100	100	350	117	299	1,2
160	100	120	350	112	306	1,2
160	100	125	350	110	307	1,2

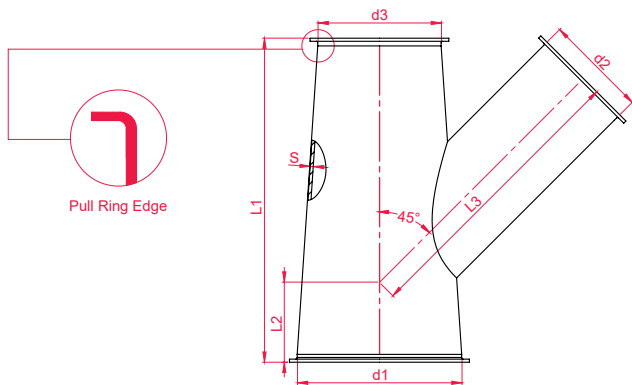
ABZWEIG 45°



d1 [mm]	d2 [mm]	d3 [mm]	L1 [mm]	L2 [mm]	L3 [mm]	Weight [Kg]
160	100	140	350	107	313	1,3
160	100	160	350	102	320	1,3
160	120	80	350	122	282	1,1
160	120	100	350	117	289	1,2
160	120	120	350	112	296	1,3
160	120	140	350	107	303	1,3
160	120	160	350	102	310	1,4
160	125	100	350	117	286	1,2
160	125	125	350	110	295	1,3
160	125	160	350	102	307	1,4
160	140	140	450	157	363	1,8
160	140	160	450	152	371	1,9
160	150	160	450	152	366	1,9
160	160	120	450	162	346	1,8
160	160	140	450	157	353	1,8
160	160	160	450	152	361	1,9
180	80	100	350	112	316	1,2
180	80	120	350	107	323	1,2
180	80	140	350	102	330	1,3
180	80	150	350	99	333	1,3
180	80	160	350	97	337	1,4
180	80	180	350	92	344	1,4
180	100	100	350	112	306	1,2
180	100	120	350	107	313	1,3
180	100	140	350	102	320	1,3
180	100	150	350	99	323	1,4
180	100	160	350	97	327	1,4
180	100	180	350	92	334	1,5
180	120	100	350	112	296	1,3
180	120	120	350	107	303	1,3
180	120	140	350	102	310	1,4
180	120	150	350	99	313	1,4
180	120	160	350	97	317	1,4
180	120	180	350	92	324	1,5
180	125	125	350	105	302	1,3
180	125	180	350	92	321	1,5
180	140	140	450	152	371	1,9
180	140	160	450	147	378	1,9
180	140	180	450	142	385	2,0
180	150	100	450	162	351	1,9
180	150	120	450	157	358	1,8
180	150	150	450	149	369	1,9
180	150	180	450	142	380	1,9
180	160	160	450	147	368	2,0
180	160	180	450	142	375	2,0
180	180	180	550	192	435	2,6
200	80	80	350	112	316	1,2
200	80	120	350	102	330	1,3
200	80	200	350	82	358	1,5
200	100	100	350	107	313	1,3
200	100	120	350	102	320	1,3
200	100	160	350	92	334	1,5

d1 [mm]	d2 [mm]	d3 [mm]	L1 [mm]	L2 [mm]	L3 [mm]	Weight [Kg]
200	100	180	350	87	341	1,5
200	100	200	350	82	348	1,6
200	120	120	350	102	310	1,4
200	120	140	350	97	317	1,4
200	120	150	350	94	320	1,5
200	120	160	350	92	324	1,5
200	120	180	350	87	331	1,6
200	120	200	350	82	338	1,6
200	125	160	350	92	321	1,5
200	125	180	350	87	329	1,6
200	125	200	350	82	336	1,6
200	140	120	450	152	371	1,9
200	140	140	450	147	378	1,9
200	140	160	450	142	385	2,0
200	140	180	450	137	392	2,1
200	140	200	450	132	399	2,2
200	150	150	450	144	376	2,0
200	150	200	450	132	394	2,2
200	160	100	450	157	353	1,8
200	160	120	450	152	361	1,9
200	160	140	450	147	368	2,0
200	160	160	450	142	375	2,1
200	160	180	450	137	382	2,1
200	160	200	450	132	389	2,2
200	180	120	550	202	421	2,4
200	180	140	550	197	428	2,5
200	180	160	550	192	435	2,6
200	180	180	550	187	442	2,7
200	180	200	550	182	450	2,8
200	200	160	550	192	425	2,7
200	200	180	550	187	432	2,3
200	200	200	550	182	440	2,9
220	80	200	350	77	365	1,6
220	100	220	350	72	362	1,7
220	120	120	350	97	317	1,7
220	120	180	350	82	338	1,6
220	120	220	350	72	352	1,7
220	140	180	450	132	399	2,2
220	160	100	450	152	361	1,9
220	160	160	450	137	382	2,1
220	160	220	450	122	403	2,4
220	180	160	550	187	442	2,7
220	180	200	550	177	457	2,9
220	180	220	550	172	464	3,0
220	200	220	550	172	454	3,2
220	220	220	550	172	444	3,1
225	80	200	350	75	367	1,6
225	80	225	350	69	376	1,7
225	100	180	350	80	350	1,6
225	100	200	350	75	357	1,7

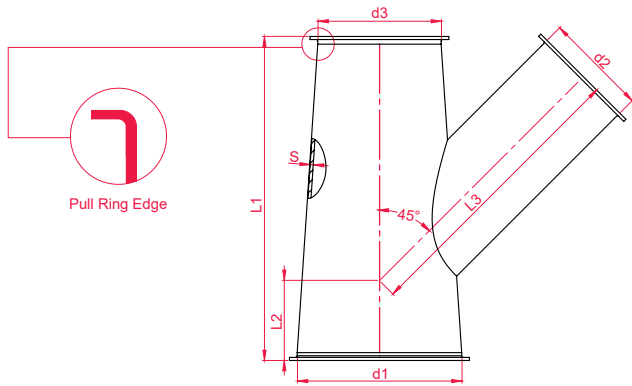
ABZWEIG 45°



d1 [mm]	d2 [mm]	d3 [mm]	L1 [mm]	L2 [mm]	L3 [mm]	Weight [kg]
225	100	180	350	80	350	1,6
225	100	200	350	75	357	1,7
225	100	225	350	69	366	1,7
225	120	225	350	69	356	1,8
225	125	180	350	80	337	1,6
225	125	225	350	69	353	1,8
225	140	180	450	130	401	3,0
225	150	225	450	119	411	2,4
225	160	160	450	135	384	2,2
225	160	200	450	125	398	2,3
225	160	225	450	119	406	2,4
225	180	160	550	185	444	2,2
225	180	225	550	169	467	3,0
225	200	225	550	169	457	3,1
225	225	225	550	169	445	3,2
250	80	140	350	84	355	1,5
250	80	225	350	63	385	1,9
250	80	250	350	57	393	1,9
250	100	200	350	69	366	2,5
250	100	225	350	63	375	1,8
250	100	250	350	57	383	1,9
250	120	160	350	79	342	1,7
250	120	180	350	74	349	1,7
250	120	200	350	69	356	1,8
250	120	220	350	64	363	1,8
250	120	250	350	57	373	1,9
250	125	125	350	88	327	1,6
250	125	200	350	69	353	1,8
250	125	225	350	63	362	1,9
250	125	250	350	57	371	1,9
250	125	300	350	44	389	2,1
250	140	100	450	144	381	2,0
250	140	140	450	134	395	2,2
250	140	180	450	124	409	3,2
250	140	200	450	119	416	2,4
250	140	220	450	114	424	2,4
250	140	250	450	107	434	2,6
250	150	180	450	124	404	2,3
250	150	200	450	119	411	2,4
250	150	250	450	107	429	2,6
250	160	160	450	129	392	2,3
250	160	200	450	119	406	2,4
250	160	225	450	113	415	2,5
250	160	250	450	107	424	2,6
250	180	160	550	179	453	2,9
250	180	180	550	174	460	3,0
250	180	200	550	169	467	3,1
250	180	250	550	157	485	3,3
250	200	160	550	179	443	2,9
250	200	180	550	174	450	3,0
250	200	200	550	169	457	3,1
250	200	220	550	164	464	3,2

d1 [mm]	d2 [mm]	d3 [mm]	L1 [mm]	L2 [mm]	L3 [mm]	Weight [kg]
250	200	250	550	157	475	3,3
250	220	250	550	157	465	3,4
250	225	160	550	179	431	3,0
250	225	225	550	163	454	3,3
250	250	250	750	257	591	4,9
275	275	275	750	244	596	5,3
280	80	280	350	42	415	2,0
280	120	250	350	49	384	2,0
280	120	280	350	42	395	2,1
280	140	250	450	99	445	2,7
280	140	280	450	92	455	2,8
280	160	225	450	105	426	2,6
280	160	250	450	99	435	2,7
280	160	280	450	92	445	2,8
280	200	200	550	162	468	3,3
280	200	280	550	142	496	3,6
280	225	225	550	155	464	3,4
280	250	280	750	242	613	5,3
280	280	280	750	242	598	5,4
300	100	300	350	32	419	2,2
300	120	200	350	57	373	2,0
300	120	250	350	44	391	2,1
300	120	300	350	32	409	2,2
300	125	250	350	44	389	2,2
300	125	275	350	38	397	2,2
300	140	200	450	107	434	2,6
300	140	250	450	94	452	2,8
300	140	280	450	87	462	2,9
300	140	300	450	82	470	3,0
300	150	300	450	82	465	3,0
300	160	250	450	94	442	2,8
300	160	280	450	87	452	2,9
300	160	300	450	82	460	3,0
300	180	200	550	157	485	3,0
300	180	225	550	150	494	3,4
300	180	250	550	144	503	3,5
300	180	300	550	132	520	3,8
300	200	200	550	157	475	3,4
300	200	225	550	150	484	3,5
300	200	250	550	144	493	3,6
300	200	300	550	132	510	3,8
300	220	220	550	152	472	3,5
300	225	225	550	150	471	3,5
300	225	300	550	132	498	3,8
300	250	180	750	262	584	4,8
300	250	200	750	257	591	4,9
300	250	250	750	244	609	5,2
300	250	300	750	232	627	5,6
300	280	300	750	232	612	5,6
300	300	250	750	244	584	5,4
300	300	300	750	232	602	6,2
315	80	315	350	24	439	2,3

ABZWEIG 45°



d1 [mm]	d2 [mm]	d3 [mm]	L1 [mm]	L2 [mm]	L3 [mm]	Weight [Kg]
315	100	300	350	28	424	2,3
315	100	315	350	24	429	2,3
315	120	315	350	24	419	2,3
315	160	225	450	97	438	2,6
315	160	250	450	90	447	2,9
315	160	315	450	74	470	3,1
315	180	250	550	140	508	3,6
315	200	200	550	153	480	3,4
315	200	250	550	140	498	3,6
315	200	315	550	124	521	3,9
315	250	80	750	283	554	3,9
315	250	315	750	224	637	5,7
315	300	315	750	224	612	5,9
315	315	315	950	324	746	7,8
350	100	350	350	6	454	3,4
350	120	250	350	32	409	3,0
350	120	300	350	19	426	3,2
350	120	350	350	6	444	3,5
350	125	350	350	6	442	3,5
350	140	300	450	69	487	4,2
350	140	350	450	57	505	4,5
350	150	350	450	57	500	4,5
350	160	200	450	94	442	3,8
350	160	300	450	69	477	4,3
350	160	350	450	57	495	4,5
350	180	250	550	132	520	5,0
350	180	300	550	119	538	5,3
350	180	350	550	107	556	5,6
350	200	300	550	119	528	5,3
350	200	350	550	107	546	5,5
350	225	300	550	119	515	6,4
350	225	350	550	107	533	5,7
350	250	250	750	232	627	7,1
350	250	300	750	219	644	7,6
350	250	350	750	207	662	8,0
350	280	350	750	207	647	8,0
350	300	250	750	232	602	7,2
350	300	300	750	219	619	7,6
350	300	350	750	207	637	8,0
350	315	350	950	307	771	10,6
350	350	350	950	307	753	12,2
355	200	355	550	104	549	6,9

d1 [mm]	d2 [mm]	d3 [mm]	L1 [mm]	L2 [mm]	L3 [mm]	Weight [Kg]
355	250	355	750	204	666	8,1
355	300	300	750	218	621	7,7
400	80	400	350	-19	500	3,9
400	100	400	350	-19	490	3,9
400	120	400	350	-19	480	4,5
400	150	400	450	32	535	5,1
400	160	250	450	69	477	4,3
400	160	350	450	44	513	4,8
400	160	400	450	32	530	5,1
400	180	350	550	94	573	6,0
400	180	400	550	82	591	6,1
400	200	300	550	107	546	5,7
400	200	400	550	82	581	6,3
400	225	400	550	82	568	6,3
400	250	350	750	194	680	8,5
400	250	400	750	182	697	8,9
400	280	300	750	207	647	8,1
400	300	400	750	182	672	9,0
400	350	250	950	319	736	11,1
400	350	400	950	282	789	13,3
400	400	400	950	282	764	13,5
450	160	450	450	6	566	5,7
450	200	400	550	69	599	6,7
450	200	450	550	57	616	7,0
450	250	400	750	169	715	9,4
450	250	450	750	157	733	9,9
450	300	300	750	194	655	9,7
450	300	400	750	169	690	9,5
450	300	450	750	157	708	9,9
450	350	400	950	269	806	13,9
450	350	450	950	257	824	14,4
450	400	400	950	269	781	14,1
450	450	450	1150	357	916	18,6
500	180	500	550	32	662	7,4
500	250	450	750	144	750	10,3
500	300	500	750	132	743	14,0
500	315	400	950	257	842	14,3
500	350	500	950	232	859	19,9
560	300	560	750	102	786	11,9