

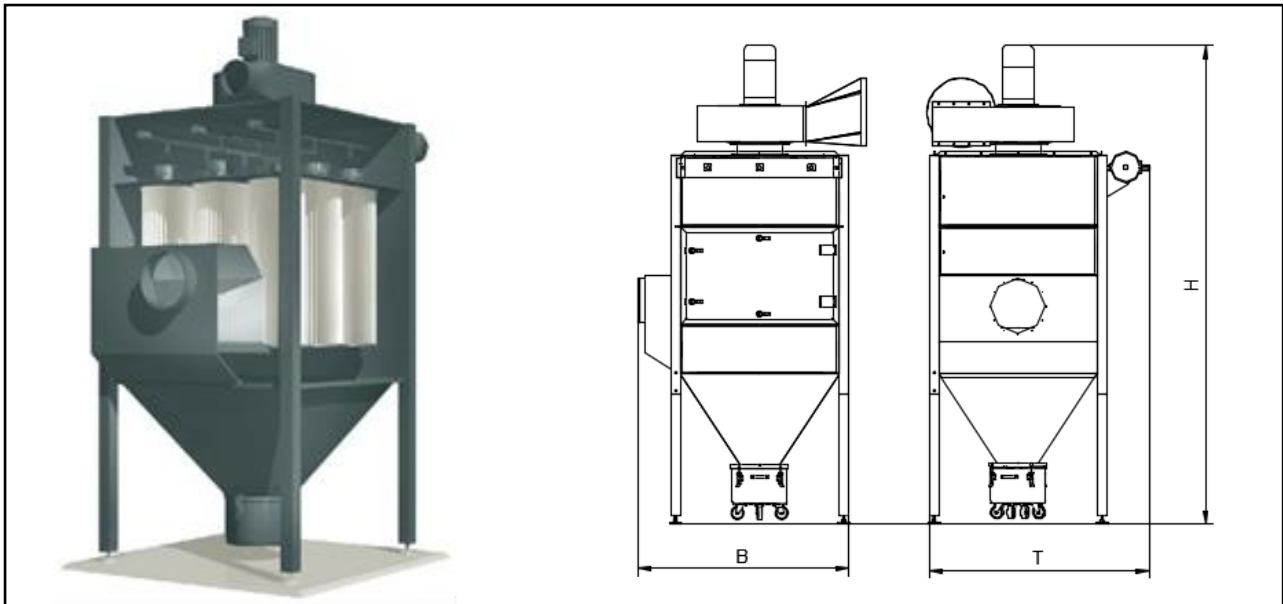


DUSTMAC F-84

(663.085)

Anschlussspannung (V)	400	Filterfläche (m ²)	84
Antriebsleistung (kW)	7,5	Anzahl Filterelemente (Stück)	4
Nennstrom (A)	13,9	Filtermaterial	Staubklasse M
Nennfrequenz (Hz)	50	Gewicht (Kg)	540
Vorsicherung (A)	C 25A	Ansaugstutzen (mm)	355
max. Unterdruck (Pa)	3.950	Reinluftaustritt (mm)	400
max. Luftvolumenstrom (m ³ /h)	8.000	Abmaße (B x T x H) (mm)	1.300 x 1.310 x 3.460
Anzahl Magnetventile (Stück)	2	Staubbehälter (Liter)	50
Schalldruckpegel (dB)A	78	Druckluftbedarf (l/min) (bei 6 bar)	111

*Gemessen nach dem Hüllkörperverfahren gem. DIN EN ISO 3744 mit angeschlossener saugseitiger Rohrleitung und druckseitig angeschlossenen Rohrschalldämpfer. Messunsicherheit Lärm ca. 4 dBA



Einsatzbereich:

- Arbeitsbereiche mit mehreren Absaugstellen an großen Erfassungshauben oder Kabinen z.B. an Roboterschweißanlagen
- niedrig- und hochlegierte Stähle, Stäube

Ihr Nutzen auf einen Blick:

- Leistungsstarke Schweißrauch-Absaugung an mehreren Stellen, an Kabinen oder an großflächigen Hauben
- Kundenspezifische Auslegung
- Modular nachrüstbar
- Niedrige Betriebskosten durch abreinigbare Dauerfilterpatronen

Besonderheit:

- Jet-Filterabreinigung
- Abreinigbare Dauerfilterpatronen der Staubklasse M
- Sonderausführungen mit verschiedenen Filterpatronen, Sonderspannungen, Sonderlackierung, Vorabscheidern möglich

Stand der Technik: 663085-07-01 Technische Änderungen vorbehalten!

