

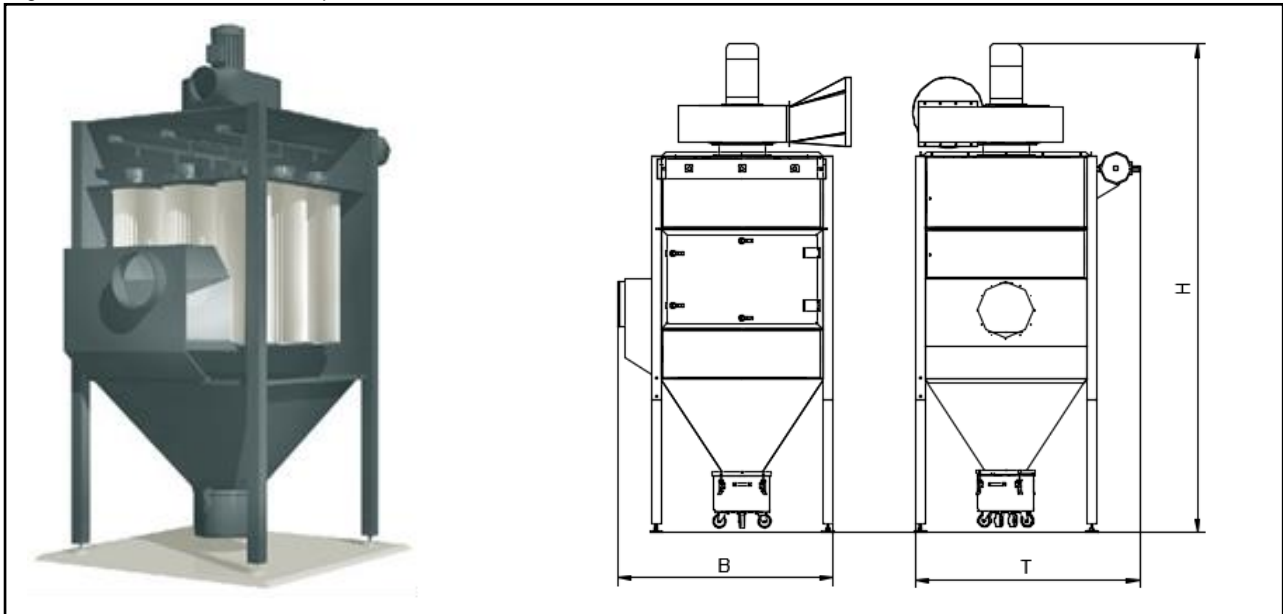


# DUSTMAC F-189

(663.189)

Anschlussspannung (V)	400	Filterfläche (m <sup>2</sup> )	144
Antriebsleistung (kW)	15	Anzahl Filterelemente (Stück)	9
Nennstrom (400 V/ 50 Hz) (A)	26,5	Filtermaterial	Staubklasse M
Nennfrequenz (Hz)	50	Gewicht (Kg)	880
Vorsicherung (A)	C 32	Ansaugstutzen (mm)	400
max. Unterdruck (Pa)	5.050	Reinluftaustritt (mm)	560
max. Luftvolumenstrom (m <sup>3</sup> /h)	15.000	Abmaße (B x T x H) (mm)	1.730 x 1.810 x 4.110
Anzahl Magnetventile (Stück)	3	Staubbehälter (Liter)	50
Schalldruckpegel* (dB)A	78	Druckluftbedarf (l/min) (bei 6 bar)	276

\*Gemessen nach dem Hüllkörperverfahren gem. DIN EN ISO 3744 mit angeschlossener saugseitiger Rohrleitung und druckseitig geschlossenem Rohrschalldämpfer. Messunsicherheit Lärm ca. 4 dBA



## Einsatzbereich:

- Arbeitsbereiche mit mehreren Absaugstellen an großen Erfassungshauben oder Kabinen z.B. an Roboterschweißanlagen
- niedrig- und hochlegierte Stähle, Stäube

## Ihr Nutzen auf einen Blick:

- Leistungsstarke Schweißrauch-Absaugung an mehreren Stellen, an Kabinen oder an großflächigen Hauben
- Kundenspezifische Auslegung
- Modular nachrüstbar
- Niedrige Betriebskosten durch abreinigbare Dauerfilterpatronen

## Besonderheit:

- Jet-Filterabreinigung
- Abreinigbare Dauerfilterpatronen der Staubklasse M
- Sonderausführungen mit verschiedenen Filterpatronen, Sonderspannungen, Sonderlackierung, Vorabscheidern möglich

Stand der Technik: 663189-07-03 Technische Änderungen vorbehalten!

