

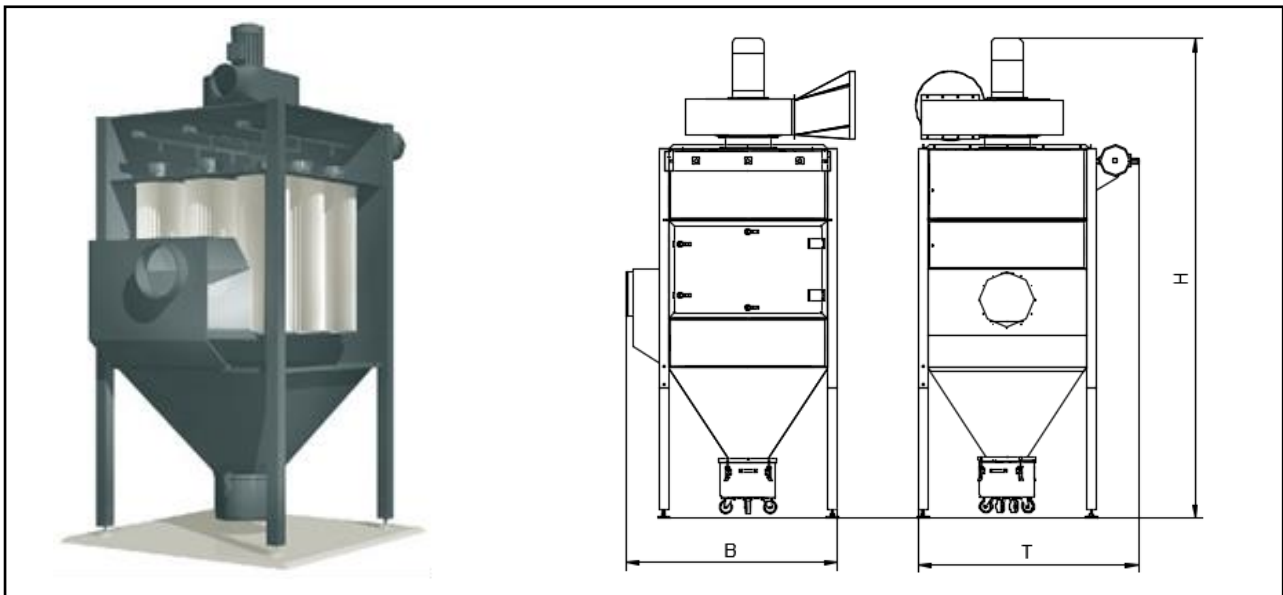


DUSTMAC F-42

(663.042)

| | | | |
|---|-------|-------------------------------------|-----------------------|
| Anschlussspannung (V) | 400 | Filterfläche (m ²) | 42 |
| Antriebsleistung (kW) | 3 | Anzahl Filterelemente (Stück) | 2 |
| Nennstrom (A) | 5,9 | Filtermaterial | Staubklasse M |
| Nennfrequenz (Hz) | 50 | Gewicht (Kg) | 440 |
| Vorsicherung (A) | C 16 | Ansaugstutzen (mm) | 250 |
| max. Unterdruck (Pa) | 3.150 | Reinluftaustritt (mm) | 315 |
| max. Luftvolumenstrom (m ³ /h) | 3.200 | Abmaße (B x T x H) (mm) | 1.300 x 1.050 x 3.380 |
| Anzahl Magnetventile (Stück) | 2 | Staubbehälter (Liter) | 50 |
| Schalldruckpegel (dB)A | 78 | Druckluftbedarf (l/min) (bei 6 bar) | 111 |

*Gemessen nach dem Hüllkörperverfahren gem. DIN EN ISO 3744 mit angeschlossener saugseitiger Rohrleitung und druckseitig angeschlossenen Rohrschalldämpfer. Messunsicherheit Lärm ca. 4 dBA



Einsatzbereich:

- Arbeitsbereiche mit mehreren Absaugstellen an großen Erfassungshauben oder Kabinen z.B. an Roboterschweißanlagen
- niedrig- und hochlegierte Stähle, Stäube

Ihr Nutzen auf einen Blick:

- Leistungsstarke Schweißrauch-Absaugung an mehreren Stellen, an Kabinen oder an großflächigen Hauben
- Kundenspezifische Auslegung
- Modular nachrüstbar
- Niedrige Betriebskosten durch abreinigbare Dauerfilterpatronen

Besonderheit:

- Jet-Filterabreinigung
- Abreinigbare Dauerfilterpatronen der Staubklasse M
- Sonderausführungen mit verschiedenen Filterpatronen, Sonderspannungen, Sonderlackierung, Vorabscheidern möglich

Stand der Technik: 663042-07-02 Technische Änderungen vorbehalten!

