

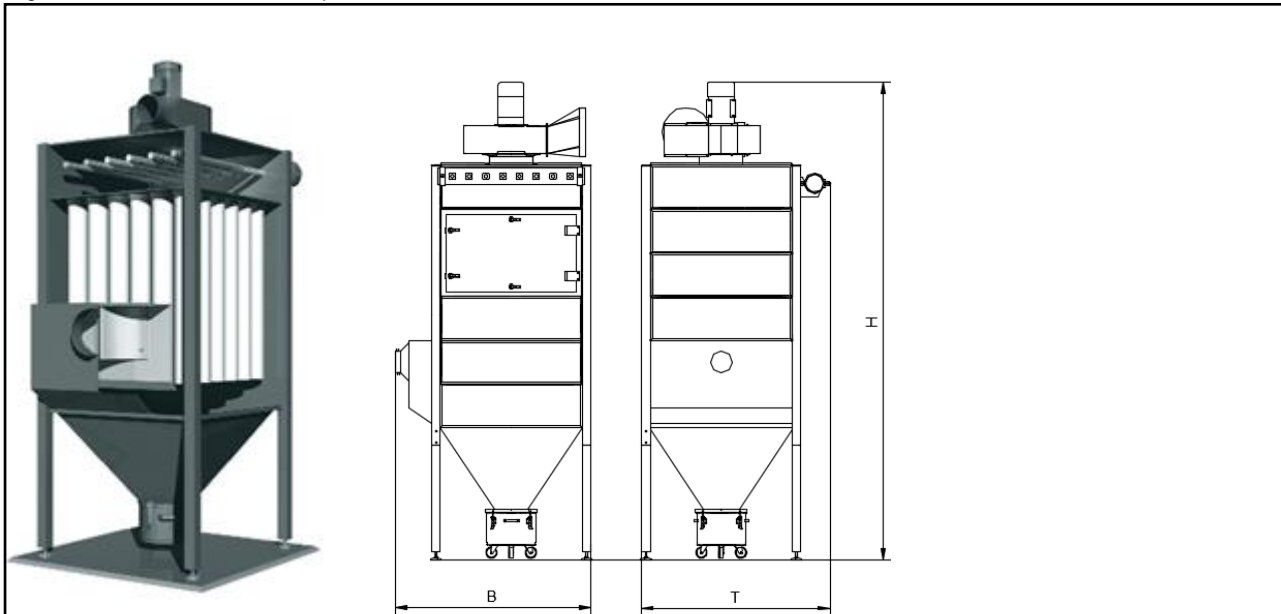


DUSTMAC S-33

(662.033)

Anschlussspannung (V)	400	Filterfläche (m ²)	33
Antriebsleistung (kW)	7,5	Anzahl Filterelemente (Stück)	48
Nennstrom (400V/50Hz) (A)	13,9	Filtermaterial	Staubklasse M
Nennfrequenz (Hz)	50	Gewicht (kg)	930
Vorsicherung (A)	C 25	Ansaugstutzen (mm)	355
max. Unterdruck (Pa)	3.950	Reinluftaustritt (mm)	400
max. Luftvolumenstrom (m ³ /h)	8.000	Abmaße (B x T x H) (mm)	1.820 x 1.470 x 4.430
Anzahl Magnetventile (Stück)	8	Staubbehälter (Liter)	50
Schalldruckpegel* (dB) A	78	Druckluftbedarf (l/min) (bei 6 bar)	162

*Gemessen nach dem Hüllkörperverfahren gem. DIN EN ISO 3744 mit angeschlossener saugseitiger Rohrleitung und druckseitig angeschlossener Rohrschalldämpfer. Messunsicherheit Lärm ca. 4 dBA



Einsatzbereich:

- Mehrplatzabsaugung von feinen, langfaserigen und klebrigen Stäuben

Ihr Nutzen auf einen Blick

- Modular nachrüstbar
- Geeignet für feine, langfaserige und klebrige Stäube
- Kundenspezifische Auslegung durch ESTA Fachpersonal

Besonderheit:

- Jet-Filterabreinigung
- Abreinigbare Dauerfilterpatronen der Staubklasse M

Sonderausführungen:

- mit Sonderlackierung
- durchgehend elektrisch leitfähig
- verlängerte Standfüße
- weitere Sonderausführungen auf Anfrage

Stand der Technik: 662033 -07-04 Technische Änderungen vorbehalten!

