

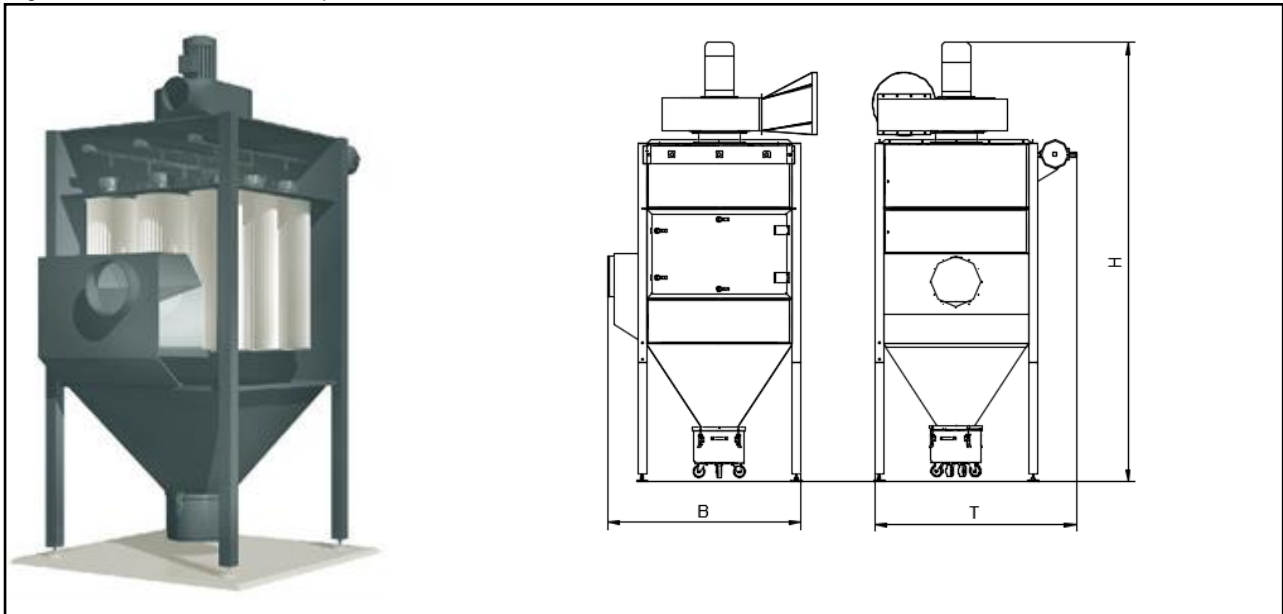


DUSTMAC P-60

(661.060)

Anschlussspannung (V)	400	Filterfläche (m ²)	60
Antriebsleistung (kW)	5,5	Anzahl Filterelemente (Stück)	4
Nennstrom (400V/50Hz) (A)	10,6	Filtermaterial	Staubklasse M
Nennfrequenz (Hz)	50	Gewicht (kg)	700
Vorsicherung (A)	C 16	Ansaugstutzen (mm)	315
max. Unterdruck (Pa)	3.400	Reinluftaustritt (mm)	400
max. Luftvolumenstrom (m ³ /h)	4.000	Abmaße (B x T x H) (mm)	1.750 x 1.300 x 3.740
Anzahl Magnetventile (Stück)	3	Staubbehälter (Liter)	100
Schalldruckpegel* (dB) A	78	Druckluftbedarf (l/min) (bei 6 bar)	159,6

*Gemessen nach dem Hüllkörperverfahren gem. DIN EN ISO 3744 mit angeschlossener saugseitiger Rohrleitung und druckseitig angeschlossener Rohrschalldämpfer. Messunsicherheit Lärm ca. 4 dBA



Einsatzbereich:

- Zentrale Mehrplatzabsaugung an stauberzeugenden Maschinen
- Zur Absaugung von trockenen, rieselfähigen, nicht explosiven Stäuben

Ihr Nutzen auf einen Blick

- Modular nachrüstbar
- Kundenspezifische Auslegung durch ESTA Fachpersonal

Besonderheit:

- Jet-Filterabreinigung
- Abreinigbare Dauerfilterpatronen der Staubklasse M

Sonderausführungen:

- mit Sonderlackierung
- durchgehend elektrisch leitfähig
- verlängerte Standfüße
- weitere Sonderausführungen auf Anfrage

Stand der Technik: 661060 -07-05 Technische Änderungen vorbehalten!

