

Filterzubehör

Funkenabscheider

Mit dem in das Rohrsystem integrierbaren Geovent-Funkenabscheider, wird die Brandgefahr im Filter verringert, da Funken erfasst werden bevor sie den Filter erreichen. Der Geovent Funkenabscheider kann sowohl in neuen als auch in bestehenden Rohrsystemen schnell und einfach montiert werden.

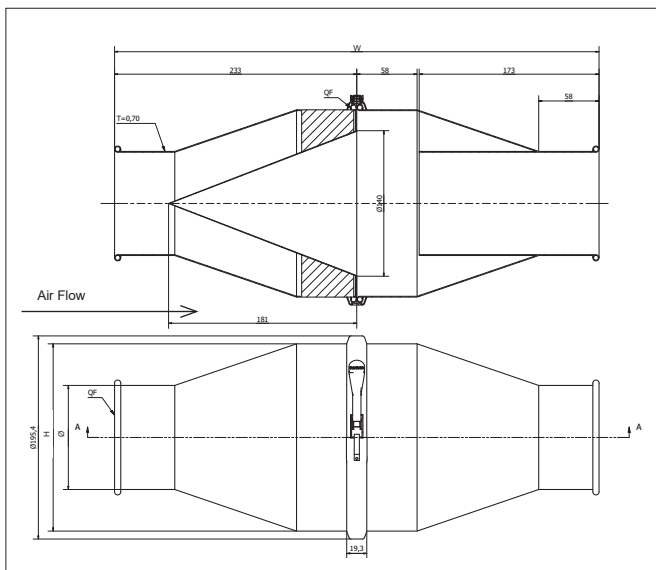
Der Funkenabscheider kann ebenso problemlos in Installationen mit anderen Geovent-Produkten eingebaut werden.

Es ist mit Schnellverschlüssen ausgestattet und kann daher leicht zerlegt und gereinigt werden.

Die Funktion des Funkenabscheider basiert auf einem einfachen Prinzip, bei dem der Luftstrom verlangsamt wird und damit die Funken abkühlen und somit verschwinden.

WICHTIG: Der Funkenfänger muss horizontal montiert werden.

Abmessungen



| Ø mm | W mm | H mm | Druckverlust bei 15m/s | Gewicht kg |
|------|------|------|------------------------|------------|
| 100 | 466 | 180 | 212 Pa | 2.8 |
| 125 | 504 | 224 | 212 Pa | 3.2 |
| 160 | 616 | 315 | 224 Pa | 3.7 |
| 200 | 606 | 350 | 274 Pa | 5.0 |
| 250 | 606 | 400 | 299 Pa | 5.9 |
| 315 | 676 | 500 | 336 Pa | 6.8 |
| 400 | 766 | 630 | 361 Pa | 7.3 |



Funkenabscheider

Bestellungstabelle

| Artnr. | Beschreibung |
|--------|---|
| 15-660 | Funkenabscheider ø100 mm, 0,7mm, verzinkt |
| 15-661 | Funkenabscheider ø125 mm, 0,7mm, verzinkt |
| 15-662 | Funkenabscheider ø160 mm, 0,7mm, verzinkt |
| 15-663 | Funkenabscheider ø200 mm, 0,7mm, verzinkt |
| 15-664 | Funkenabscheider ø250 mm, 0,7mm, verzinkt |
| 15-665 | Funkenabscheider ø315 mm, 0,7mm, verzinkt |
| 15-666 | Funkenabscheider ø400 mm, 0,7mm, verzinkt |
| 15-667 | Funkenabscheider ø450 mm, 0,9mm, verzinkt |
| 15-668 | Funkenabscheider ø500 mm, 0,9mm, verzinkt |
| 15-669 | Funkenabscheider ø560 mm, 0,9mm, verzinkt |
| 15-670 | Funkenabscheider ø630 mm, 0,9mm, verzinkt |
| 15-671 | Funkenabscheider ø710 mm, 0,9mm, verzinkt |

Empfohlene Montageentfernung:

Mindestens 10-facher Rohrdurchmesser vor dem Zyklon / Filtersystem.

Hauptvorteile des Funkenfängers sind:

- Zusätzlicher Brandschutz für Staubsammelsysteme.
- Einfache und wirtschaftliche Lösung.
- Schnelle und einfache Installation und Reinigung.
- Der Funkenfänger enthält keine beweglichen Teile.
- Es ist keine Stromversorgung für die Funktion erforderlich.