



Atmen Sie auf!



Absaugwelt24 GmbH

## IF Vario M 3500

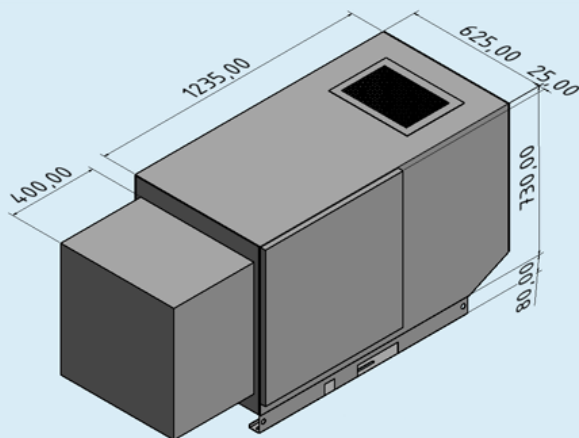


### TECHNISCHE DATEN

<b>Standardbestückung:</b>	Prallabscheider V2A 25 mm Alugestrick 50 mm Filtermatte PPI30 2x Filtermatte M5 Schwebstofffilter H13
<b>Luftleistung:</b>	bis 3500 m <sup>3</sup> /h
<b>Gewicht:</b>	ca. 150 kg
<b>Versorgungsspannung:</b>	400 V / 3 Ph / PE / 50 Hz
<b>Gesamtstromaufnahme:</b>	ca. 2,5 A
<b>Motor:</b>	1,1 KW / ErP 2015
<b>Geräuschpegel:</b>	ca. 69 dB(A)
<b>Filterfläche:</b>	40 m <sup>2</sup>



Der **IF Vario M 3500** ist mit hochwertigen Filtermedien bestückt. Sein Hauptfilter in der Filterklasse H 13 hat einen Abscheidegrad von 99,95% (nach DIN EN 1822). Ein variables Spannsystem erlaubt den Einsatz unterschiedlichster, dem jeweiligen Anwendungsfall angepasster Filtermedien. Die Rückführung der gereinigten Luft in den Arbeitsraum ist in fast allen Fällen möglich. Aufgrund der modularen Bauweise kann die Filteranlage beliebig variiert und erweitert werden. Die erleichterte Bedienung ermöglicht kürzere Maschinen-Stillstandzeiten für Filterwechsel. Durch die Verwendung hochwertiger Schalldämmmaterialien im Gebläseinnenraum wird ein Geräuschpegel von nur ca. 69 dB(A) erzielt. Abgeschiedene Flüssigkeiten werden über einen Siphon abgeleitet.



- ✓ Sehr gute Abscheidung durch Einsatz hochwertiger Filtermedien
- ✓ Rückführung der gereinigten Luft in fast allen Fällen möglich
- ✓ Kürzere Maschinen-Stillstandzeiten durch schnelle Filterwechsel
- ✓ Individuelle Konfiguration der Filtermedien durch variables Spannsystem
- ✓ Umfangreiches Zubehör
- ✓ Extrem geräuscharm mit ca. 69 dB(A)
- ✓ Erfüllt die ErP 2015



Absaugwelt24 GmbH

Zum Lonnenhohl 44  
44319 Dortmund  
0231-2179427  
[www.absaugwelt24.de](http://www.absaugwelt24.de)