

Unsere Entstauber im Unterdruckverfahren sind für die Absaugung von Holzspänen, Holzstaub und artverwandte Stoffe entwickelt worden, aber auch für verschiedene Kunststoffe, trockene Aluminiumspäne und Papierstäube.

MOBILE ENTSTAUBER 6000 M³/H

hohe Absaugleistung

extrem leise, nur 70 dB(A)

geringer Platzbedarf

Volumenstromüberwachung mittels Druckdifferenz-Anzeige

Filterschläuche der neuesten Generation

100% Luftrückführung

höchste Energieeffizienz

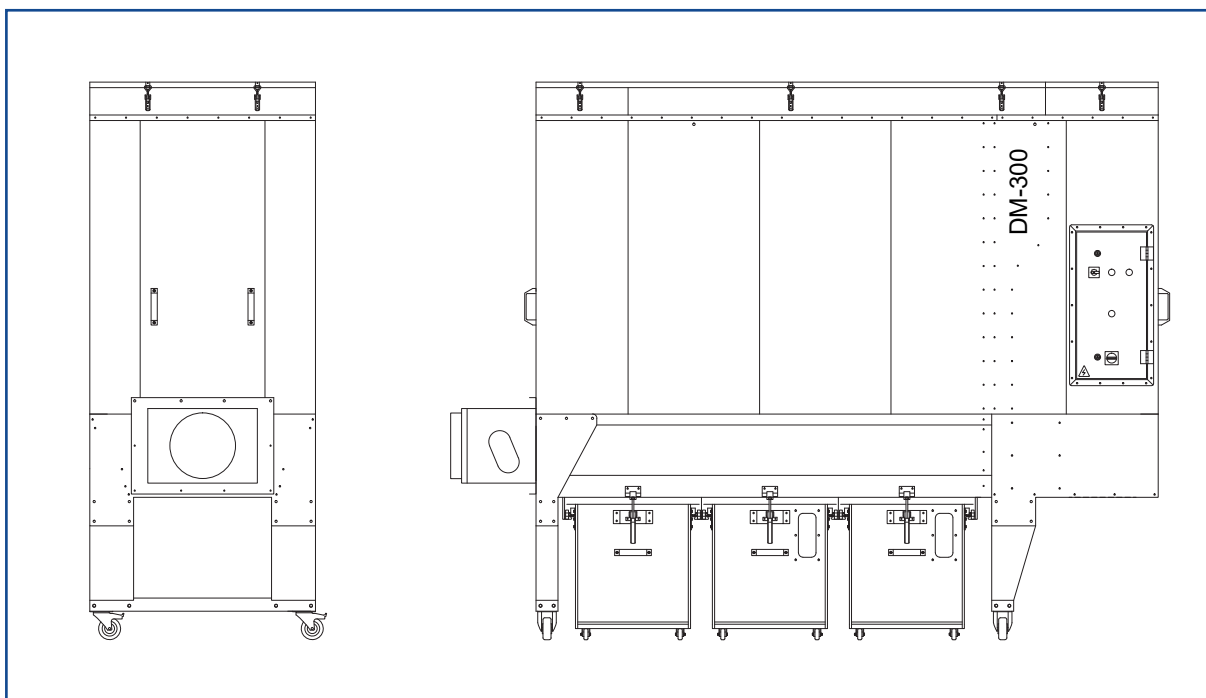
maximaler Unterdruck

optimale Vorabscheidung

Reststaubgehalt <0,1 mg/m³

2 Jahre Garantie

Mit eingebautem Feuerlöschsystem



Technische Daten DM-300

Motorleistung	7,5 kW
Nennvolumenstrom 20 m/s	5089 m ³ /h
zugehöriger Unterdruck	2100 Pa
max. Luftvolumenstrom	6000 m ³ /h
Filterfläche	31,8 m ²
Filterreinigung	motorisch/jet
Reststaubgehalt	<0,1 mg/m ³
Staubsaammelvolumen	480 Liter
Schalldruckpegel	70 dB(A)
Strom	400V/50Hz
Nennstrom	14 [A]
Gewicht	780 kg
Abmessungen (LxBxH), inkl. Stutzen	3485 x 1030 x 2545 mm
Absaugstutzen mit Bord	300 mm

Zubehör

• Anlaufautomatik mit Maschinenerkennung	• Automatische Schiebersteuerung mit Maschinenerkennung
• Wandlerspule	• Spänesäcke
• Brikettierpresse	• Zellenradschleuse

