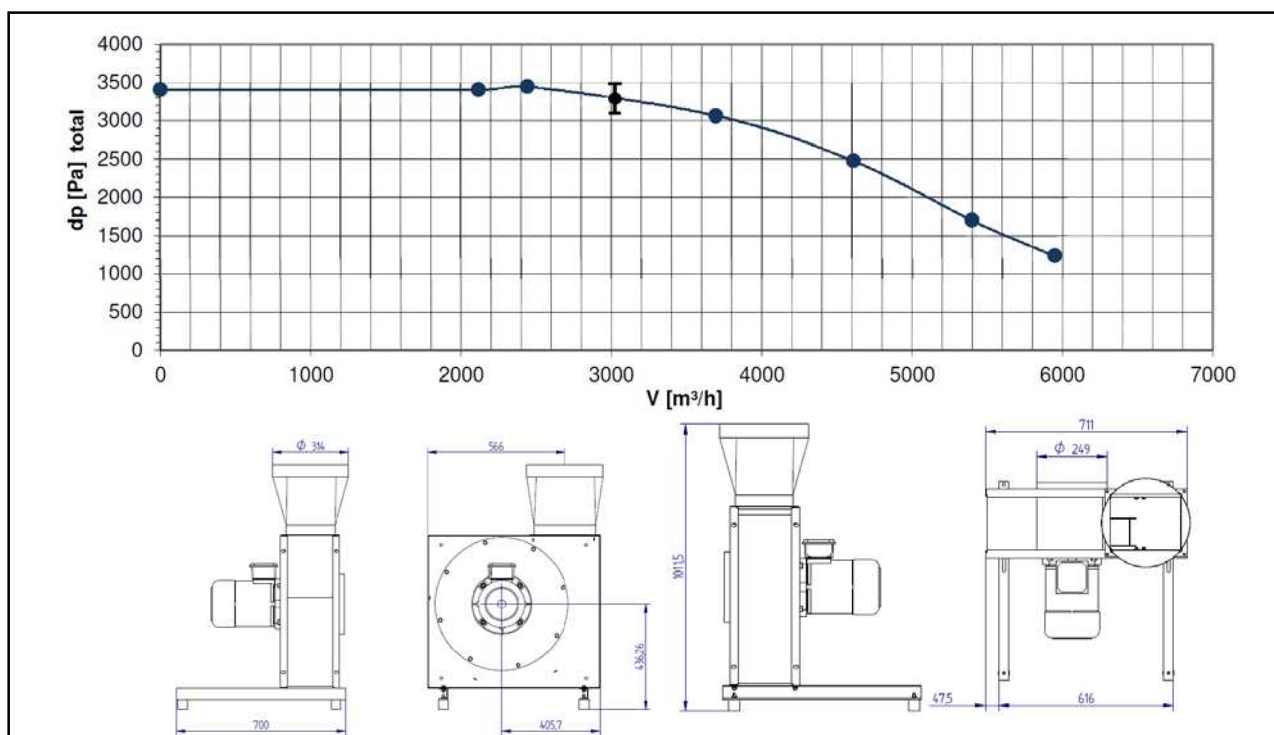




RG-500

(01.451)

Anschlussspannung (V)	400	max. Luftvolumenstrom (m ³ /h)	4.000
Antriebsleistung (kW)	4,0	Luftvolumenstrom _{opt.} (m ³ /h)	3.100
Nennstrom (A)	7,7	max. Unterdruck _{statisch} (Pa)	3.250
Nennfrequenz (Hz)	50	max. Unterdruck _{total} (Pa)	3.400
Vorsicherung (A)	C16	Unterdruck _{opt. statisch} (Pa)	3.200
Drehzahl (1/min)	2.910	Unterdruck _{opt. total} (Pa)	3.300
Drehzahl _{opt.} (1/min)	2.900	Messkategorie	B, D
Schalldruckpegel (Lpa) (dB[A])	84	Effizienzklasse	total
Gewicht (kg)	82	Drehzahlregelung erforderlich	nein
Ansaugstutzen (mm)	249		
Ausblasstutzen (mm)	314	Wirkungsgrad _{opt.} (ηe/%)	[ist] 64 [Vorgabe] 59,8
Abmaße (B x T x H) (mm)	711x700x1.012	Effizienzgrad (N) _{gem. Verordnung(EG) Nr. 327/2011}	67,4 64



Absaugwelt24.de

Einsatzbereich:

- Absaugung von gefilterter Prozessluft
- Einzel- und Mehrplatzabsaugung in Industrie und Handwerk

Besonderheit:

- Position des Ausblasstutzens variabel