



Absaugarme

ASA-3 arm, ø80, ø100, ø125, ø160 und ø200 mm

Die Geovent ASA-3 Arme sind für das Absaugen von Schweißrauch, Schleifstäuben, Dämpfe, usw. geeignet. Die Rücksicht auf den Operator ist im Centrum was leicht Positionierung, Ergonomie und Effektivität betrifft.

Der Schlauch ist auf der Außenseite von dem Tragarm montiert, und man erreicht leicht und mühelos die gewünschte Saugposition. Der Arm ist mit 3 Knickgelenken und 2 Drehgelenken aufgebaut. Die Arme sind in den Längen 2,0 m, 3,0 und 4,0 m. lieferbar. Sie können zwar mit Hilfe eines Ausbringerarms bis auf 8,0 m verlängert werden.

Aufbau

Wandkonsole: Gelbe Epoxidlackierung RAL1007 Stahl Konsole. Das Drehgelenk der Konsole ist 180° drehbar.

Trichter: ist aus Epoxid-lackiertem RAL1007 Leichtgewichtsaluminium ausgeführt und ist in ø80, 100, 125, 160 oder ø200 mm. Lieferbar. Die ø160 und ø200 Trichter ist mit integriertem Griff versieht. Ist im alle gewünschten Positionen drehbar.

Schlauch: Schwarz Weld in kräftig PVC/Polyestergewebe mit Stahlspirale. Temperaturbeständigkeit von -40°C bis +100 °C.

Arme und Reibungsgelenk: 25x25 mm Aluminiumrohr, ist via Kniegelenk mit Reibungsscheiben und Tellerfedern verbunden. Der innerste Verstärkungsarm ist in 35x35 mm Aluminiumrohr ausgeführt und mit Gasdämpfer versieht.

Leistungsfähigkeit: Bis zu 2.000 m³/h. Es ist für alle Schweißstypen und Leimdämpfe sehr gut geeignet, wo Absaugen von großen Mengen Luft erfordert ist.

Weitere Informationen zur Montage, den Installationsanforderungen usw. finden Sie in unserer Betriebsanleitung.

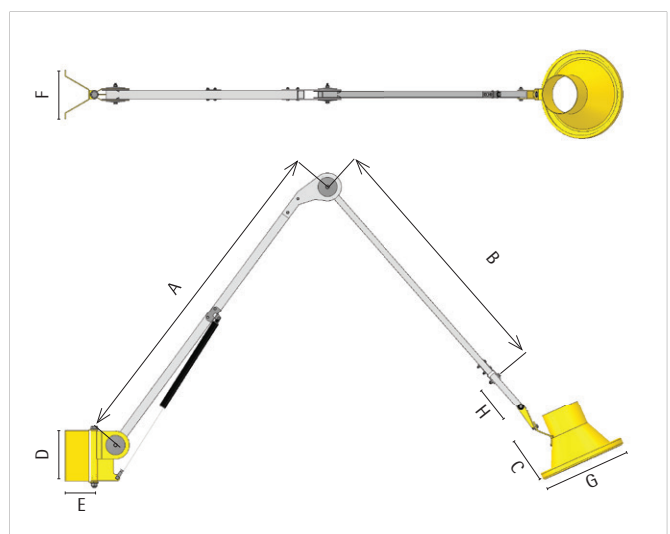


Spezielle Lösung



ASA-3

Dimensionen

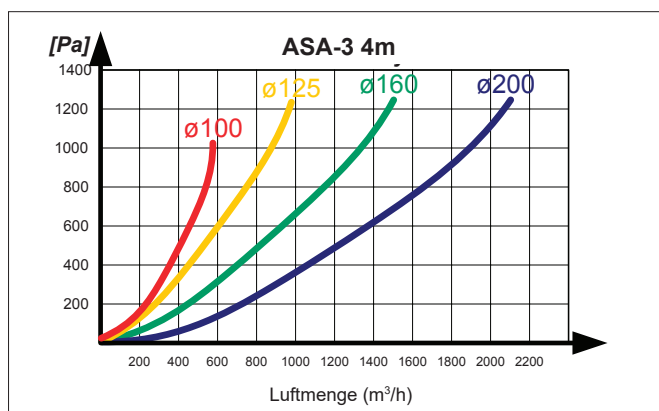
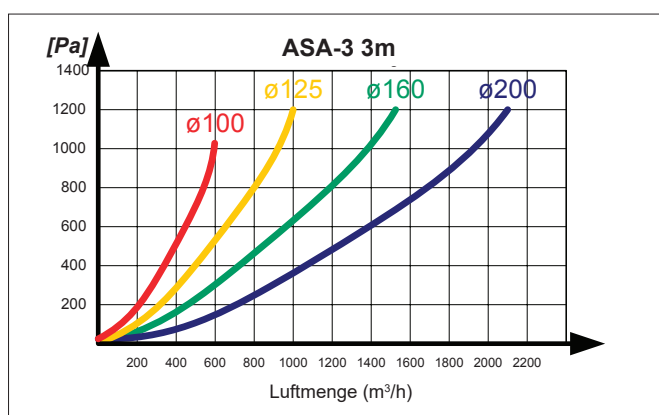
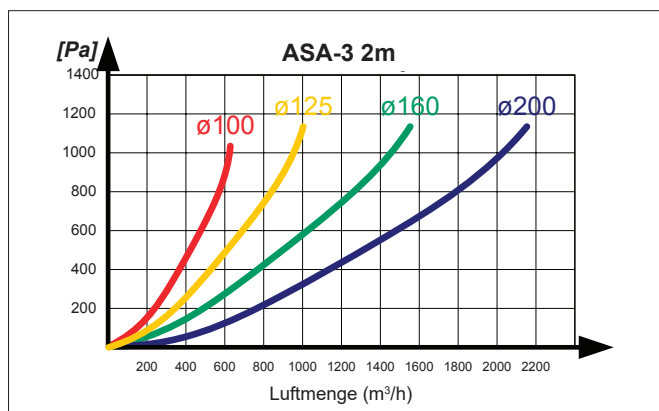


Arm	A [mm]	B [mm]	D [mm]	E [mm]	F [mm]
2,0 m	870	700	206	120	200
3,0 m	1370	1210	206	120	200
4,0 m	1865	1700	206	120	200

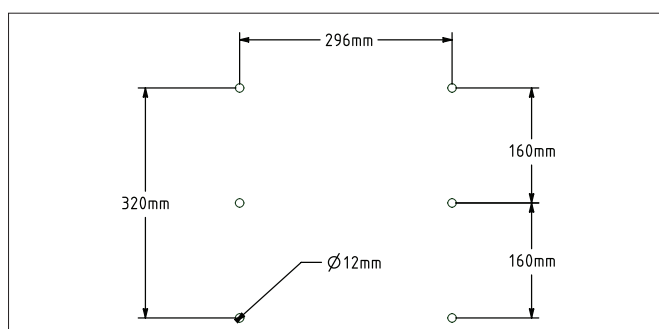
Trichter	C [mm]	G [mm]	H [mm]
Trichter ø80 mm	225	205	200
Trichter ø100 mm	245	225	200
Trichter ø125 mm	240	250	200
Trichter ø160 mm	225	355	200
Trichter ø200 mm	180	355	200



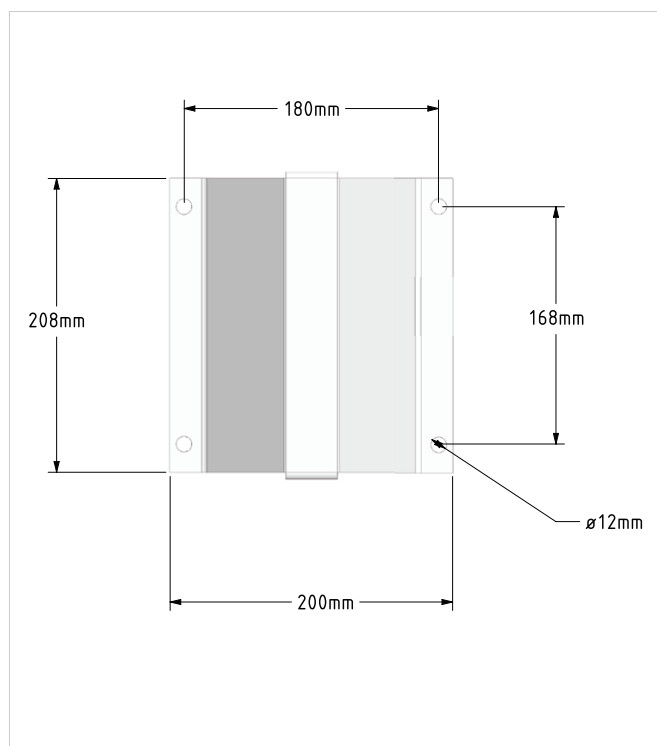
Druckverlust



Maßblatt des Verlängerungsarms



Maßzeichnung der Wandhalterung



Produktübersicht

Art. No.	Description
ASA-01	ASA-3 arm 2,0 m $\varnothing 80$ mm, komplett
ASA-11	ASA-3 arm 3,0 m $\varnothing 80$ mm, komplett
ASA-02	ASA-3 arm 2,0 m $\varnothing 100$ mm, komplett
ASA-12	ASA-3 arm 3,0 m $\varnothing 100$ mm, komplett
ASA-22	ASA-3 arm 4,0 m $\varnothing 100$ mm, komplett
ASA-03	ASA-3 arm 2,0 m $\varnothing 125$ mm, komplett
ASA-13	ASA-3 arm 3,0 m $\varnothing 125$ mm, komplett
ASA-23	ASA-3 arm 4,0 m $\varnothing 125$ mm, komplett
ASA-04	ASA-3 arm 2,0 m $\varnothing 160$ mm, komplett
ASA-14	ASA-3 arm 3,0 m $\varnothing 160$ mm, komplett
ASA-24	ASA-3 arm 4,0 m $\varnothing 160$ mm, komplett
ASA-31	ASA-3 arm 2,0 m $\varnothing 200$ mm, komplett
ASA-33	ASA-3 arm 3,0 m $\varnothing 200$ mm, komplett
ASA-35	ASA-3 arm 4,0 m $\varnothing 200$ mm, komplett

12-005	Dichtschließende Abspercklappe $\varnothing 80$ mm
12-006	Dichtschließende Abspercklappe $\varnothing 100$ mm
12-012	Dichtschließende Abspercklappe $\varnothing 125$ mm
12-008	Dichtschließende Abspercklappe $\varnothing 160$ mm
12-009	Dichtschließende Abspercklappe $\varnothing 200$ mm