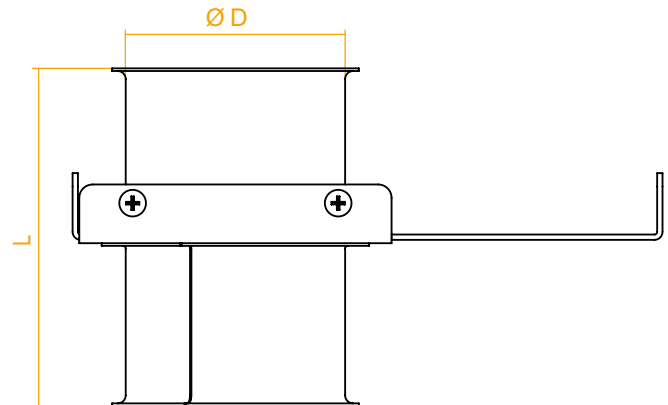




HANDSCHIEBER MIT DICHTUNG

Bördelrohr-System verzinkt



D	L	kg	Artikel Nr.
80	127	1,0	BRHSD080
100	127	1,3	BRHSD100
120	127	1,6	BRHSD120
125	127	1,6	BRHSD125
140	127	2,2	BRHSD140
150	127	2,2	BRHSD150
160	127	2,1	BRHSD160
200	127	2,7	BRHSD200
250	127	3,7	BRHSD250
300	128	5,6	BRHSD300
350	128	8,5	BRHSD350