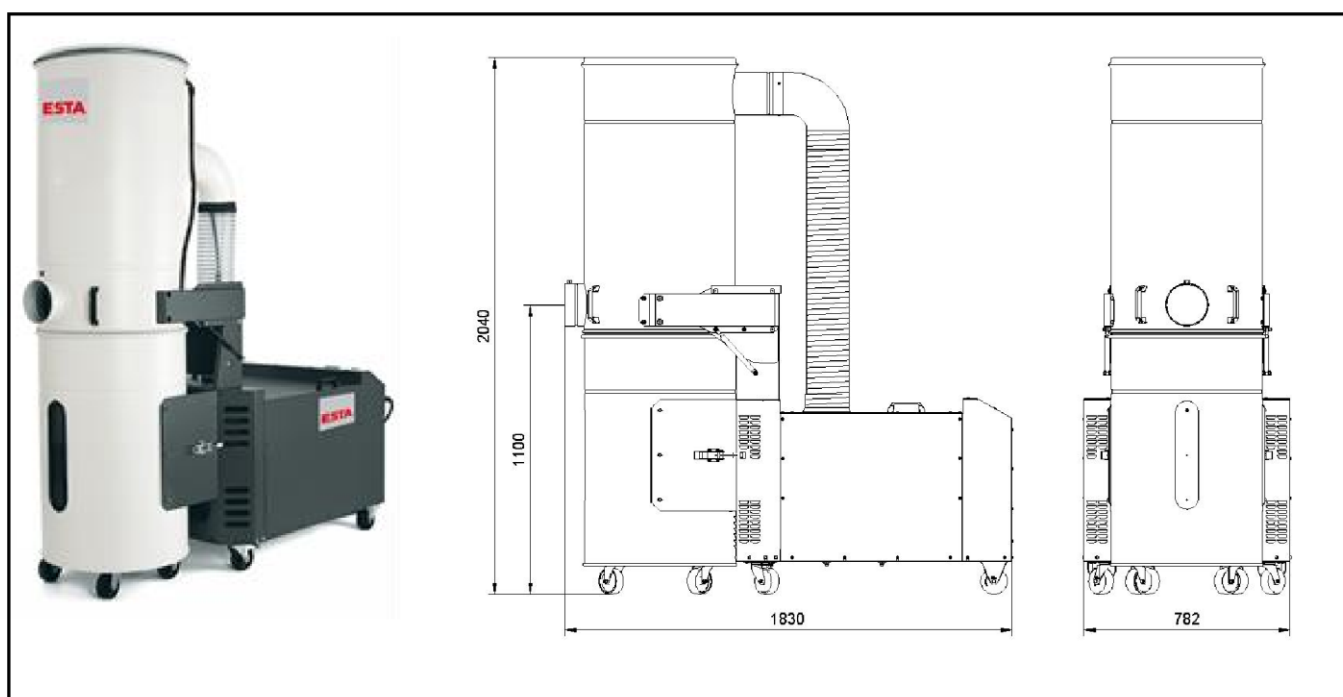




## DUSTOMAT-61

(09.208)

Anschlussspannung (V)	400	Filterfläche (m <sup>2</sup> )	9,6
Antriebsleistung (kW)	3,0	Anzahl Filterelemente (Stück)	1
Nennstrom (A)	6,8	Filtermaterial	Staubklasse „M“
Nennfrequenz (Hz)	50	Filterabreinigung	Bürste manuell
Vorsicherung (A)	16	Gewicht (kg)	220
max. Unterdruck Einlass (Pa)	3.500	Ansaugstutzen (mm)	160
max. Luftvolumenstrom (m <sup>3</sup> /h)	1.850	Staubbehälter (Liter)	200
Schalldruckpegel (dBA)	77	Abmaße (L x B x H) (mm)	1.830 x 782 x 2.040



### Einsatzbereich:

- Einzel- und Mehrplatzabsaugung in Industrie und Handwerk
- Rieselfähige, trockene und gesundheitsgefährdende Stäube

### Ihr Nutzen auf einen Blick:

- Kompakt und leistungsstark
- Niedrige Betriebskosten
- Leichte Staubentsorgung durch abklippbares Filtergehäuse
- Als mobile Einzelplatzabsaugung oder Zentralabsaugung nutzbar
- Für beinahe alle Staubarten geeignet

### Besonderheit:

- Filterreinigungsmethode:  
Bürstenreinigung (manuell)
- Abreignbare Dauerfilterpatrone (Staubklasse M)
- Sonderausführungen mit verschiedenen Filterpatronen, Abluftstutzen, Sonderspannungen, Sonderlackierung, Vorabscheidern, externer Ansteuerung über potentialfreien Kontakt möglich