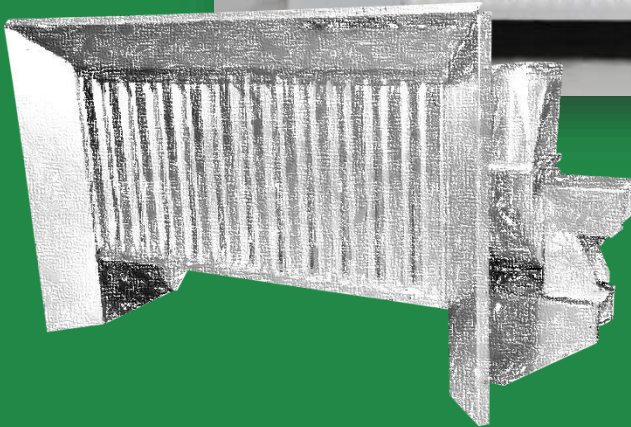


DöllAir Farbbnebelabsaugwände



DöllAir Farbnebelabsaugwand mit Kartonfilter oder Metall-Lamellenfilter

Achatfarbene Wände sind eine ideale Lösung für Unternehmen jeder Größe. Geräte dieser Art werden in vielen Betrieben im In- und Ausland für höchste Qualität, Zuverlässigkeit und Effizienz der Farbstaubfiltration geschätzt. Das innovative Design und die höchste Materialqualität, aus denen die Farbwände gebaut wurden, ermöglichen das Arbeiten im Mehrschichtsystem.

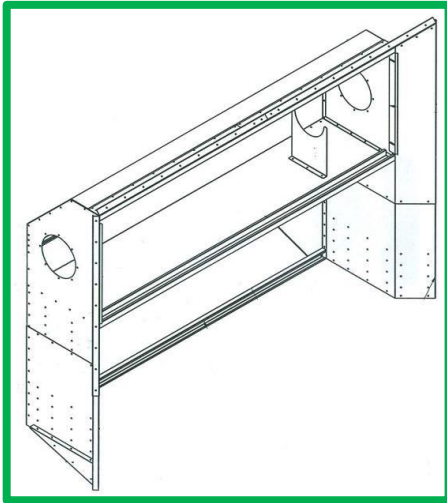
- **Vorfilter:** Karton für Polyurethanlacke oder Lamellenfilter für wasserbasierte Lacke aus speziellen Metallprofilen.
- **Dreifaches Filtersystem**, bestehend aus einem Pappfilter, einem Paint Stop-Vliesstoff und einem Vliesstoff der Klasse EU5. Standardmäßig montierter Schalldämpfer, der zusätzlich die Geräusche der Luft innerhalb der Wand reduziert.
- **Explosionssgeschützter Ventilator**, außerhalb der Farbwand montiert. Diese Lösung gewährleistet Sicherheit und einfachen Zugang zum Laufrad und ermöglicht die problemlose Durchführung der empfohlenen Inspektionen.
- Ein durchdachtes Design, das die Gestaltung der Lackierwände an die Bedürfnisse des Kunden anpassen und sie bei Bedarf in Kammern, Lackierkabinen umwandeln kann.



Beispiel DAFW1030 mit Kartonfilter

Technische Daten

Model	Luftleistung [m³/h]	Größe [mm]	Leistung [kW]	Rohr [mm]	Gewicht [kg]
DAFW 1010	1.800	L:1850	1,5	200	100
		H:1650			
		W:810			
DAFW 1020	3.500	L:2950	1,5	300	100
		H:1650			
		W:810			
DAFW 1025	4.500	L:3250	2, 2	350	180
		H:1650			
		W:810			
DAFW 1030	5.500	L:3950	2, 2	350	250
		H:1650			
		W:960			
DAFW 1515	4.000	L:2450	1,5	300	190
		H:1950			
		W:810			
DAFW 1520	5.500	L:2950	2,2	350	250
		H:1950			
		W:810			
DAFW 1530	8.000	L:4095	3	400	300
		H:1950			
		W:960			
DAFW 2020	7.200	L:3095	3	400	325
		H:2450			
		W:960			
DAFW 2025	9.000	L:3550	3	400	325
		H:2450			
		W:960			
DAFW 2030	10.800	L:3950	4	450	350
		H:2450			
		W:960			



Beispiel DAFW1030 mit Metall-Lamellenfilter

