

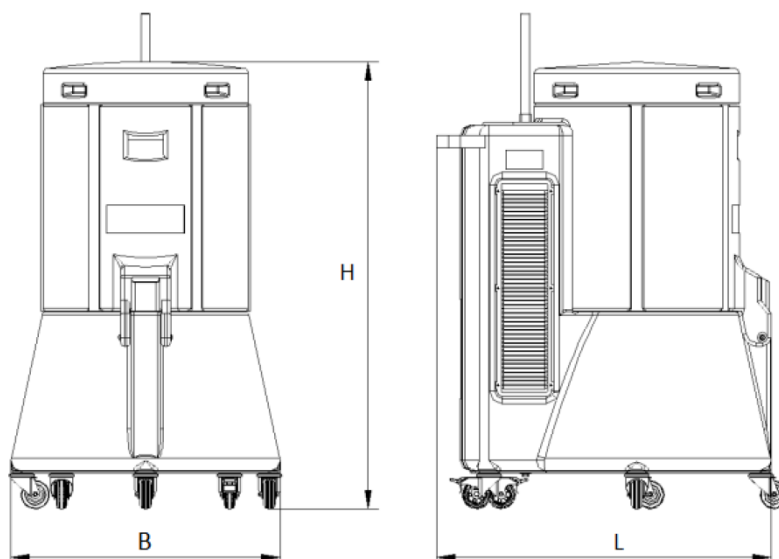


Schweißrauchfilter SRF K-10

Absaugwelt24.de



Exemplarische Darstellung



Technische Daten

Netzspannung	230 V	Filterelemente Anzahl	1 Stück
Nennleistung	1,3 kW	Filterfläche	10 m ²
Netzfrequenz	50 Hz	Max. Unterdruck	2.800 Pa
Vorsicherung	C 16 A	Max. Volumenstrom	950 m ³ /h
Betriebsart	S3	Gewicht	69 Kg
Ansaugöffnung	∅ 140 mm	Abmessungen (L x B x H)	950 x 770 x 1.402 mm
Schalldruckpegel	72 Lpa[dBA]	Schutzart	IP 54

Einsatzbereich

- » Zur Absaugung von Schweißrauch
- » Modifiziert zur Lötrauchabsaugung geeignet

Besonderheiten

- » Starke Raucherfassung
- » Einfache Staubentsorgung
- » Kompakte und handliche Bauweise
- » Niedriges Betriebskosten durch abreinigbare Dauerfilterpatrone der Staubklasse M

Beispielkonfiguration

- » Filterreinigungsmethode: mit Druckluftpistole (manuell)
- » Mit Absaugarm