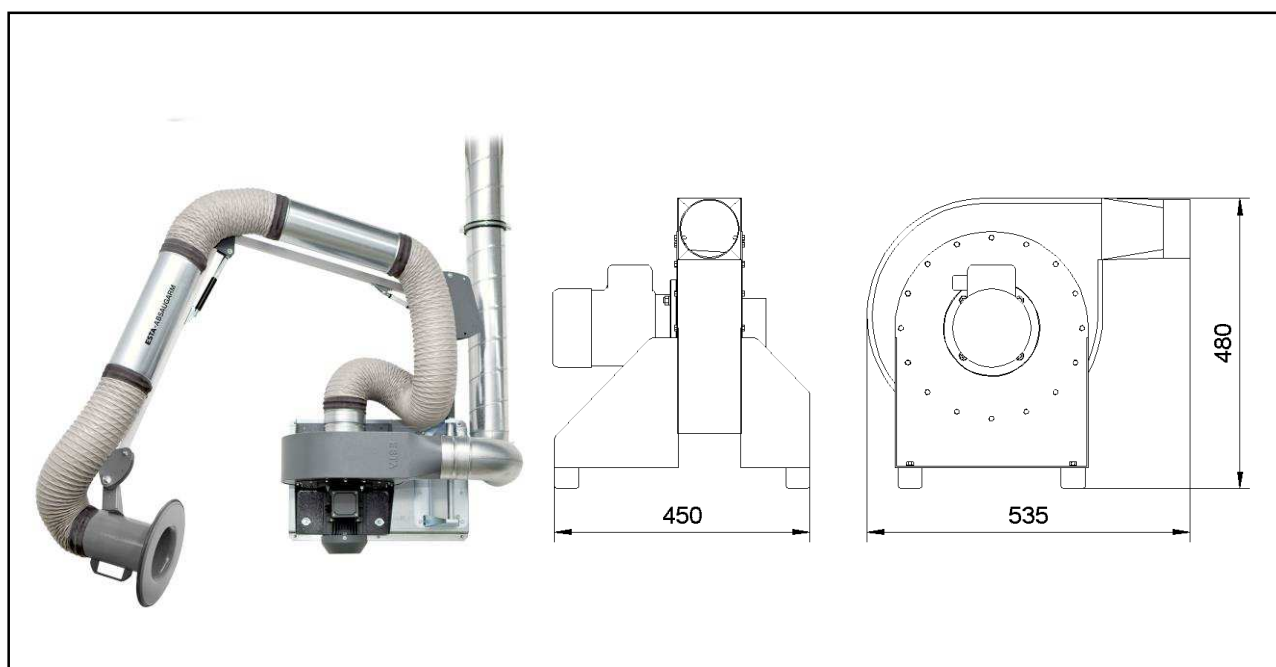




Absaugeinheit RG-100 zur Rauchabsaugung (01.111)

Anschlussspannung (V)	400	Max. Unterdruck (Pa)	1.400
Antriebsleistung (kW)	0,55	Max. Luftvolumenstrom (m ³ /h)	1.000
Nennstrom (A)	4,5	Gewicht ohne Absaugarm (kg)	22
Nennfrequenz (Hz)	50	Ansaugstutzen (mm)	100
Vorsicherung (A)	16	Abmaße (L x B x H) (mm)	535 x 450x 480
Schalldruckpegel (dBA)	80	Mit Absaugarm (m)	2,0



Absaugwelt24.de

Einsatzbereich:

- Absaugung von Schweißrauch, Rauch und Dämpfen
- Einzel- und Mehrplatzabsaugung in Industrie und Handwerk

Ihr Nutzen auf einen Blick

- Hohe Leistung
- Robuste Verarbeitung
- Niedrige Betriebskosten
- Breites Einsatzspektrum
- Einfach und effizient

Besonderheit:

- Ausblas-Stutzen variabel

Optionen

- Sonderausführung mit Wechselstrommotor 230V
- Gehäuse und Flügelrad in Edelstahl
- Sonderspannungen
- Sonderlackierung