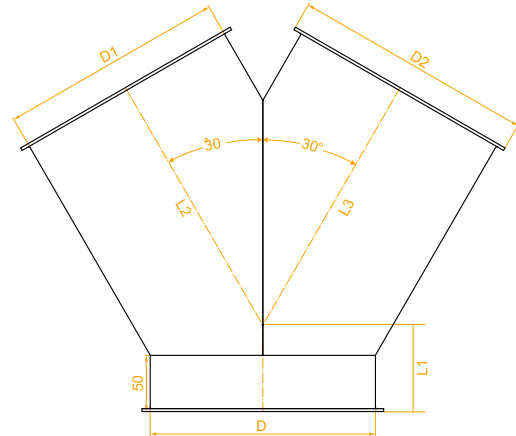




HOSENSTÜCK 30°

verzinkt | Blechstärke 0,7 bis 1,0 mm



D	D1	D2	L1	L2+3	Kg	Artikel Nr.
80	88	80	61	169	0,5	BRH080080080
100	80	80	63	169	0,6	BRH100080080
100	100	100	63	187	0,7	BRH100100100
120	80	80	66	169	0,6	BRH120080080
120	100	100	66	187	0,8	BRH120100100
120	120	120	66	204	1,2	BRH120120120
125	80	80	67	169	0,8	BRH125080080
125	100	100	67	187	0,8	BRH125100100
125	125	125	67	208	1,0	BRH125125125
140	100	100	69	187	0,9	BRH140100100
140	120	100	69	204	0,9	BRH140120100
140	120	120	69	204	1,0	BRH140120120
140	140	140	69	221	1,1	BRH140140140
150	100	100	70	187	0,9	BRH150100100
150	120	120	70	204	1,0	BRH150120120
150	125	125	70	208	1,1	BRH150125125
160	100	100	71	187	1,0	BRH160100100
160	120	120	71	204	1,1	BRH160120120
160	125	125	71	208	1,1	BRH160125125
160	160	160	71	239	1,3	BRH160160160
180	125	125	74	208	1,2	BRH180125125
180	140	140	74	221	1,3	BRH180140140
180	180	180	74	256	1,5	BRH180180180
200	120	120	77	204	1,3	BRH200120120
200	140	140	77	221	1,4	BRH200140140
200	150	150	77	230	1,5	BRH200150150
200	160	160	77	239	1,5	BRH200160160
200	200	200	77	273	1,8	BRH200200200
225	180	180	80	256	1,8	BRH225180180
225	225	225	80	295	2,2	BRH225225225

D	D1	D2	L1	L2+3	Kg	Artikel Nr.
250	200	200	84	273	2,1	BRH250200200
250	250	250	84	317	2,5	BRH250250250
280	200	200	88	273	2,2	BRH280200200
280	280	280	88	342	3,0	BRH280280280
300	250	250	90	317	2,8	BRH300250250
300	300	300	90	360	3,3	BRH300300300
350	225	225	97	295	3,1	BRH350225225
350	280	280	97	342	3,5	BRH350280280
350	300	300	97	360	3,8	BRH350300300
350	350	350	97	403	6,0	BRH350350350
400	280	280	104	342	3,8	BRH400280280
400	400	400	104	446	7,4	BRH400400400
500	400	400	117	446	8,3	BRH500400400
500	500	500	117	533	10,7	BRH500500500
550	550	550	124	576	12,5	BRH550550550
600	450	450	130	490	10,3	BRH600450450