

SPARKSHIELD (metrisch)

ZYKLON FUNKENFÄNGER

Der Funkenfänger SparkShield bietet hocheffektive Beseitigung von Funken und glimmenden Zigaretten, der darüber hinaus auch als sehr effektiver Vorabscheider für die Reduktion der Staubbelastung eines nachgeschalteten Filtersystems dienen kann.

Der SparkShield muss in horizontaler Position eingebaut werden. Das trennbare Gehäuse ermöglicht eine Wartung ohne Zerlegung der Rohrleitungen.

Im Lieferumfang des SparkShields sind ein Staubbehälter von 13 und 25 Litern Inhalt enthalten. Der Abstand zwischen Funkenfänger und Staubbehälter kann mit einer Rohrleitung (Ø 200 mm) vergrößert werden.



ANWENDUNGSBEREICH

Der SparkShield ist Bestandteil der Brandschutzserie *SHIELD* von Plymovent und wird für den Einsatz in Anwendungen mit hohem Brandrisiko empfohlen, z. B.:



- Roboterschweißen von öligen Stanzprodukten
- Roboter- und Automatschweißen von öligen Materialien
- Handschweißen von öligen Materialien
- Schneidische
- Überwachung von Schulen und anderen Bereichen mit einem hohen Brandrisiko infolge von Zigarettenkippen

SPEZIFIKATIONEN

Abmessungen und physikalische Eigenschaften

Material:	<ul style="list-style-type: none"> • Einlass + Auslass • SparkTwist • Staubbehälter • Schlauch 	<ul style="list-style-type: none"> • pulverbeschichteter Stahl • verzinkter Stahl • Blech • Glasfaser/Kevlar/Metall
-----------	--	---

Farbe:	<ul style="list-style-type: none"> • Einlass • Auslass • Staubbehälter • Schlauch 	<ul style="list-style-type: none"> • grau RAL 7011 • grau RAL 7035 • naturell • grau/schwarz
--------	---	--

Produktkombinationen

Siehe das Anwendungsdatenblatt über Plymovent's *SHIELD Brandschutzlösungen* für die empfohlenen Produktkombinationen

Als Funkenfänger in der Ansaugleitung eines zentralen Filtersystems

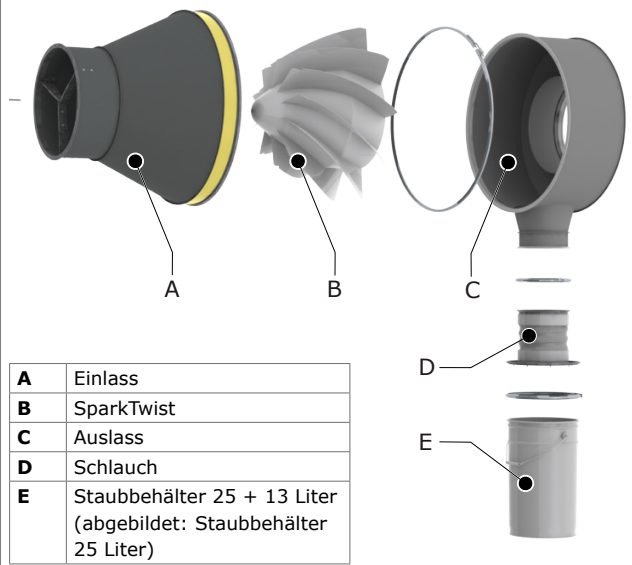
Lieferumfang

Funkenfänger, bestehend aus Einlass mit SparkTwist und Auslass, Anschluss mit Spannband - Staubbehälter 13 Liter + 25 Liter - Staubbehälterdeckel incl. Anschlussflansch + Schlauch - Befestigungsmaterial für Rohrleitungen

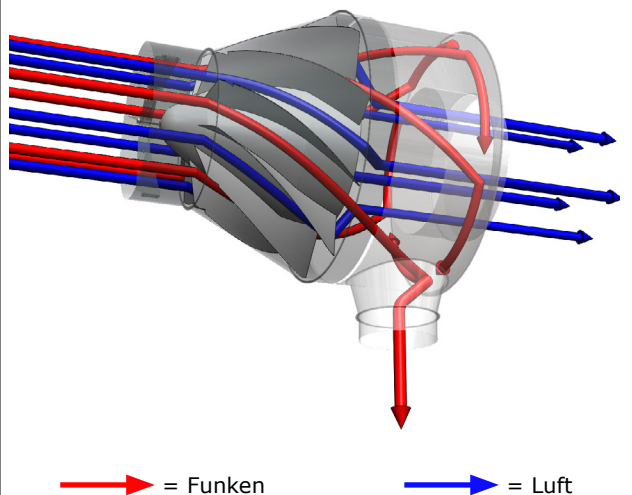
Logistikdaten

USt-ID	84213925
Ursprungsland	die Niederlande

HAUPTKOMPONENTEN



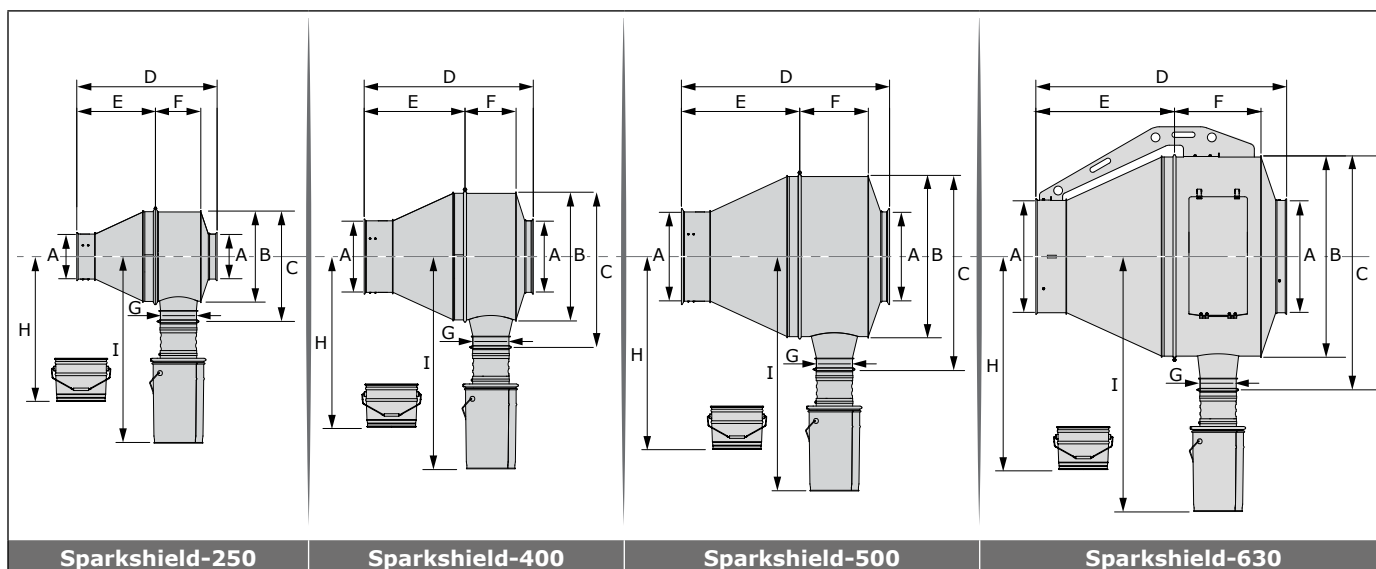
FUNKENABSCHEIDUNG

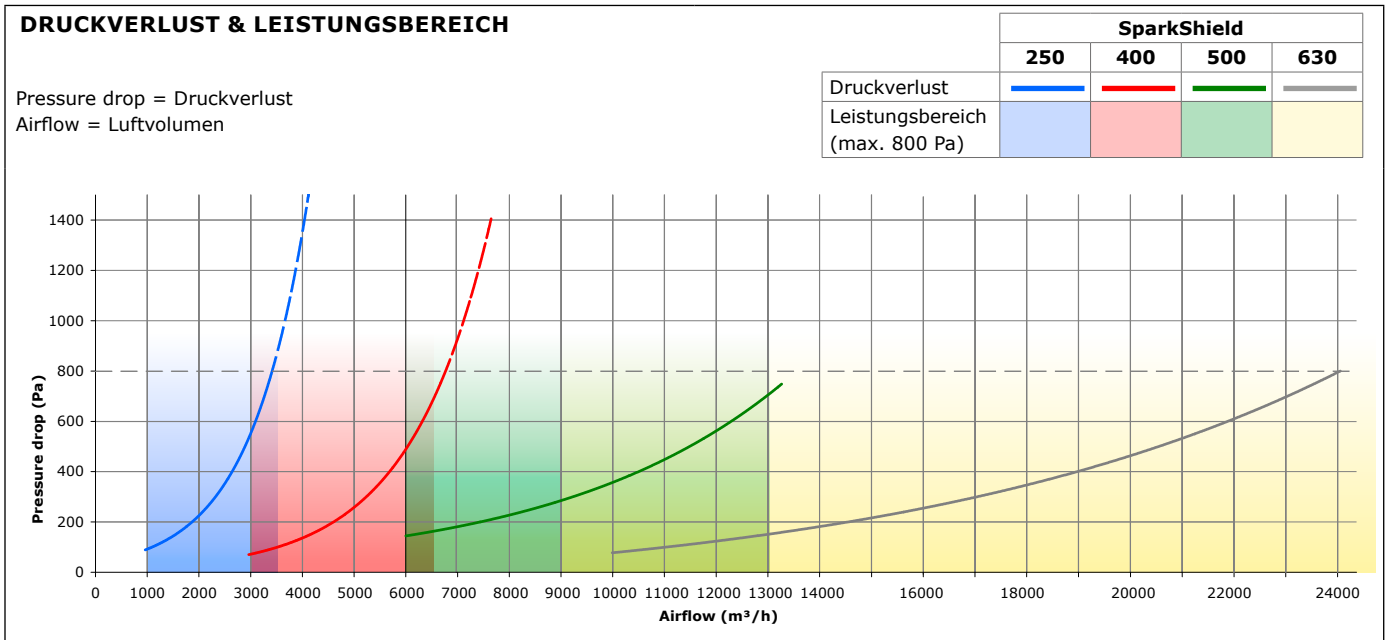


Für weitere Einzelheiten: siehe die Tabelle auf Seite 2

Tabelle: Einzelheiten (nach Modell)

	SparkShield-250	SparkShield-400	SparkShield-500	SparkShield-630
■ Abmessungen und physikalische Eigenschaften				
A	∅ 250 mm	400 mm	500 mm	630 mm
B	∅ 514 mm	727 mm	917 mm	1137 mm
C	623 mm	875 mm	1095 mm	1321 mm
D	793 mm	955 mm	1176 mm	1416 mm
E	444 mm	569 mm	668 mm	783 mm
F	256 mm	288 mm	387 mm	488 mm
G	∅ 200 mm	200 mm	200 mm	200 mm
H	min. 825 mm	970 mm	1095 mm	1200 mm
I	min. 1050 mm	1200 mm	1325 mm	1420 mm
Revisions- und Serviceöffnung (2)	N/A	N/A	N/A	330 x 675 mm
Gewicht (netto)				
• insgesamt	• 29 kg	• 50 kg	• 56 kg	• 112 kg
• nur Funkenfänger	• 25 kg	• 46 kg	• 52 kg	• 118 kg
Geeigneter ∅ von Rohrleitung	∅ 250 mm	∅ 400 mm	∅ 500 mm	∅ 630 mm
■ Optionen und Zubehör				
Revisionsöffnung für Einbau in:				
• vertikaler Rohrleitung	• IH-200/8	• IH-200/8	• IH-200/8	• IH-200/8
• horizontaler Rohrleitung	• IH-250/10 (2x)	• IH-400/16 (2x)	• IH-500/20 (2x)	• IH-630/24 (2x)
Absperrklappe für vertikale Rohrleitung	MD-200	MD-200	MD-200	MD-200
Industriereiniger	EFC	EFC	EFC	EFC
■ Bestellinformation				
Artikelnummer	9760001010	9760001020	9760001030	0000111948
■ Logistikdaten				
Bruttogewicht				
• excl. Palette	• 31 kg	• 53 kg	• 62 kg	• 150 kg
• incl. Palette	• 40 kg	• 66 kg	• 87 kg	• 168 kg
Verpackungsabmessungen	80 x 60 x 80 cm	120 x 80 x 100 cm	120 x 100 x 120 cm	





PATENT United States Patent and Trademark Office (2017)

Die Erweiterung eines Absaugsystems um nicht im Ursprungsentwurf enthaltene Ausrüstung(en) kann zusätzlichen statischen Druck in der Gesamtanlage hervorrufen, der zu einem reduzierten Luftstrom am Absaugpunkt führt.

Produkttyp	SparkShield (metrisch)
Artikelnummer	siehe Bestellinformation
Produktgruppe	SHIELD Brandschutzlösungen
Version	041121/J