

## MOBILEPRO-W3

### MOBILER SCHWEISSRAUCHABSAUGER

Der MobilePro-W3 ist ein mobiler Schweißrauchabsauger mit integriertem Ventilator. Die hocheffektive Filterpatrone ist für die Selbstreinigung mit einem integrierten RamAir™-Impulsverstärker mit externer Druckluftversorgung ausgestattet.

Dank der vier Transporträder (wovon zwei Lenkrollen mit Bremse) ist der MobilePro-W3 sehr geeignet für Gebrauch in relativ kleinen Werkstätten oder bei Verschmutzungsquellen ohne festen Ort.

Der Absaugarm oder -Schlauch soll separat ausgewählt und bestellt werden.



### ANWENDUNGSBEREICH

Der MobilePro-W3 ist nur für die folgenden Anwendungen geeignet:

- MIG-MAG/GMAW Schweißen
- WIG-Schweißen
- FCAW-Schweißen
- Elektroden/MMAW-Schweißen
- Edelstahlschweißen
- Schleifen
- Polieren
- Verarbeitung



### SPEZIFIKATIONEN

#### ■ Abmessungen und physikalische Eigenschaften

Material (Gehäuse):	elektro-verzinkter Stahl (gemäß DIN EN 10152)
• Stahlsorte	• DC01+ZE
• Stahlsorte Nr.	• 1.0330
Farbe	gelb RAL 1004
Gewicht (netto)	169 kg
Stromversorgungskabel:	
• Typ	• SJOOW 3xAWG14
• Länge	• 4,5 m inkl. Netzstecker
Netzkabel:	(ohne Netzstecker)
• Typ	• SJOOW 3xAWG14
• Länge	• 4,5 m
Kapazität der Staubschublade	10 Liter

#### ■ Filterpatrone

Typ	CART-O/PTFE
Form	zylindrisch
Filtermaterial	100% BiCo Polyester mit PTFE Membran
Filterfläche	10 m <sup>2</sup>
Schweißrauchklasse	W3 (gemäß EN-ISO 15012-1:2013)
Waschbar	nein

#### ■ Druckluftsystem

Benötigte Druckluftqualität	trocken und ölfrei gemäß ISO 8573-3 Klasse 6
Eingangsdruck	5-10 bar
Benötigter Druck	5 bar (durch eingebautes Druckregelventil)

Druckluftanschluss	G 3/8" (Steckerbuchse)
Druckluftverbrauch	35 NI pro Impuls
Volumen Druckluftbehälter	10 Liter
Aktivierung des Filterreinigungssystems (nur Online)	• druckgesteuert (Schwellwert: 1000 Pa) • manuell durch Drucktaste
Dauer eines Reinigungszyklus (6 Impulse)	60 Sekunden

#### ■ Leistung

Ventilator typ	radial
Absaugkapazität (inkl. Absaugarm)	max. 1200 m <sup>3</sup> /h
Ventilatorgeschwindigkeit	2900 UpM
Schalldruckpegel	72 dB(A) laut ISO 3746

#### ■ Elektrische Daten

Leistungsaufnahme	1,1 kW
Verfügbare Anschlussspannungen	siehe Bestellinformation
Motortyp	IEC
Effizienzklasse:	
• einphasiger Motor	• N/A
• Drehstrommotor	• IE3 / Premium

#### ■ Umgebungsbedingungen

Prozesstemperatur:	
• min.	• 5 °C
• nom.	• 20 °C
• max.	• 70 °C
Max. relative Feuchtigkeit	90%
Außeneinsatz zugelassen	nein
Lagerbedingungen	• 5-45 °C • relative Feuchtigkeit max. 80%

#### ■ Optionen und Zubehör

HEPA-Satz (2-teilig)	HEPA 14 (2 x 5,2 m <sup>2</sup> )
----------------------	-----------------------------------

#### ■ Produktkombinationen

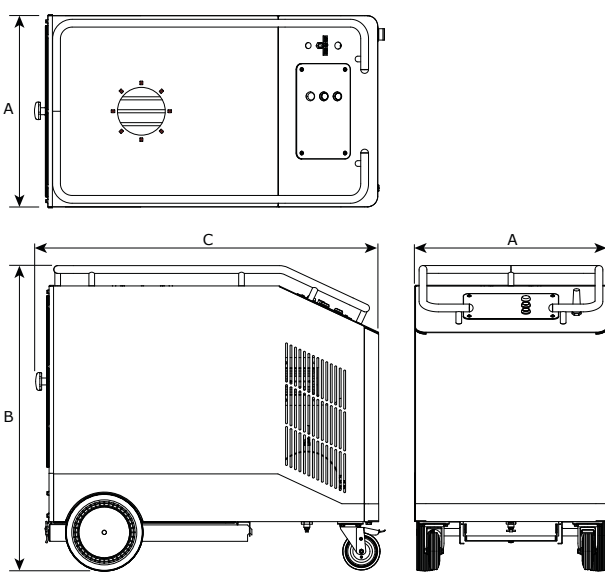
KUA-2/S / KUA-3/S / KUA-4/S	kugelgelagerter Absaugarm (360° drehbar)
-----------------------------	--

EA-3/S / EA-4/S	Schlauchrohr-Absaugarm (360° drehbar)
Option: LL-5.5/24-160	manuell betätigter Ein-/Ausschalter, incl. LED Arbeitsbeleuchtung (Arm 359° drehbar)
<b>■ Lieferumfang</b> Mobile Anlage – Sechskantschraube M6x25 (8) – Unterlegscheibe (8) – Kabelverschraubung (2)	
<b>■ Bestellinformation</b>	
Artikelnummer: • 0000112344 • 0000112342 • 0000112343	MobilePro-W3: • 115V/1~/50Hz (115) • 230V/1~/50Hz (215) • 400V/3~/50Hz (435)
Anzahl/Verpackung	1
<b>■ Versandinformation</b>	
Bruttogewicht (inkl. Palette)	206 kg
Verpackungsabmessungen (inkl. Palette)	800 x 1200 x 1200 mm
Max. Anzahl/Palette	1 (Stapel: max. 2 Paletten)
USt-ID	8421.39.2090

## GENEHMIGUNGEN/ZERTIFIKATE

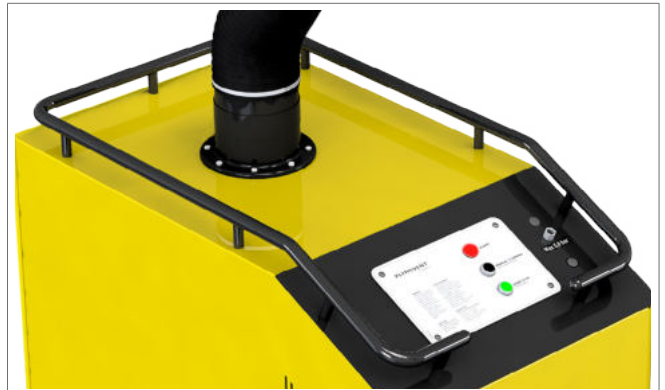
	
	Richtlinie 2011/65/EC (RoHS) gültig ab 8. Juni 2011

## ABMESSUNGEN



	mm
<b>A</b>	646
<b>B</b>	1024
<b>C</b>	1150

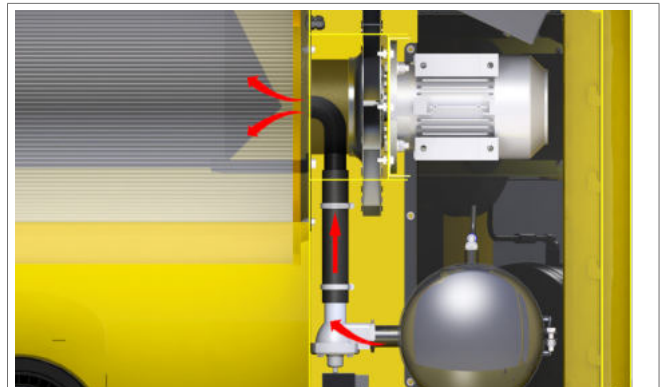
## MERKMALE



- Vielseitige Griffstange:**
- für einfachen Transport der Einheit
  - ermöglicht das sichere Ablegen von Werkzeug auf der Einheit, ohne dass es herunterfallen kann



Verriegelbare Staubschublade

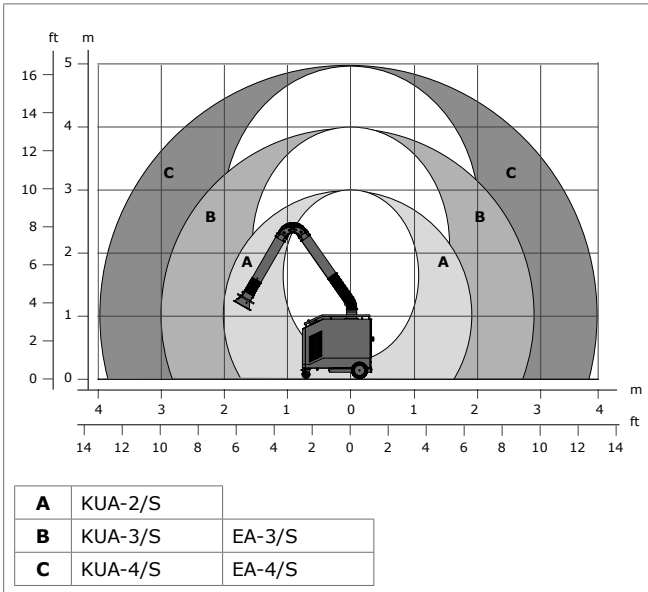


RamAir™ Impulsverstärker: effiziente Reinigung der Filterpatrone durch kräftige Druckluftimpulse



Einfache Bedienung; Entwurf gemäß UL-508A Standard

**ARBEITSBEREICH**



MobilePro-W3 mit Absaugarm

**GENEHMIGUNGEN/ZERTIFIKATE**

	Richtlinie 2011/65/EC (RoHS) gültig ab 8. Juni 2011

**Anwendungseinschränkungen**

Das Produkt **nicht** benutzen für die folgenden Anwendungen oder in den folgenden Umständen: Polierarbeiten in Kombination mit Schleif-, Schweiß- oder anderen funkenerzeugenden Arbeiten (Von Polier- oder Schleifscheiben stammende Fasern sind hochentzündlich und bergen bei Exposition gegenüber Funken ein hohes Filterbrandrisiko) | Aluminium-Laserschneiden | Fugenhobeln | Absaugung aggressives Rauchs und aggressiver Gase (wie von Säuren, alkalihaltigen Stoffen, lithiumhaltiger Lötpaste) | Absaugung heißer Gase (ständig über 70 °C) | Aluminium- und Magnesiumschleifen | Flammsspritzen  
Absaugung von Zement, Säge- und Holzspänen usw. | Absaugung von Zigaretten, Zigarren, Öltüchern und anderen brennenden Partikeln, Objekten und Säuren | explosionsgefährliche Umstände oder Substanzen/Gase



Produkttyp	<b>MobilePro-W3</b>
Artikelnummer	<i>siehe Bestellinformation</i>
Produktgruppe	mobile Filteranlagen
Version	121120/0