

MOBILEPRO

MOBILER SCHWEISSRAUCHABSAUGER

Der MobilePro ist ein mobiler Schweißrauchabsauger mit integriertem Ventilator. Die hocheffektive Filterpatrone ist für die Selbstreinigung mit einem integrierten RamAir™-Impulsverstärker mit externer Druckluftversorgung ausgestattet.

Dank der vier Transporträder (wovon zwei Lenkrollen mit Bremse) ist der MobilePro sehr geeignet für Gebrauch in relativ kleinen Werkstätten oder bei Verschmutzungsquellen ohne festen Ort.

Der Absaugarm oder -Schlauch soll separat ausgewählt und bestellt werden.



ANWENDUNGSBEREICH

Der MobilePro ist nur für die folgenden Anwendungen geeignet:

- MIG-MAG/GMAW Schweißen
- WIG-Schweißen
- FCAW-Schweißen
- Elektroden/MMAW-Schweißen
- Schleifen
- Polieren
- Verarbeitung



SPEZIFIKATIONEN

■ Abmessungen und physikalische Eigenschaften

Material (Gehäuse):	elektro-verzinkter Stahl (gemäß DIN EN 10152)
• Stahlsorte	• DC01+ZE
• Werkstoffnr.	• 1.0330
Farbe	gelb RAL 1004
Gewicht (netto)	169 kg
Netzkabel:	(ohne Netzstecker)
• Typ	• SJOOW 3xAWG14
• Länge	• 4,5 m inkl. Netzstecker
Kapazität der Staubschublade	10 Liter

■ Filterpatrone

Typ	CART-O
Form	zylindrisch
Filtermaterial	100% BiCo Polyester
Filterfläche	20 m ²
Staubklasse	M laut DIN EN 60335-2-69
Waschbar	ja (z. B. durch Verwendung von Reinigungsmittel EFC von Plymovent)

■ Druckluftsystem

Benötigte Druckluftqualität	trocken und ölfrei gemäß ISO 8573-3 Klasse 6
Eingangsdruck	5-10 bar
Benötigter Druck	5 bar (durch eingebautes Druckregelventil)
Druckluftanschluss	G 3/8" (Steckerbuchse)
Druckluftverbrauch	35 NI pro Impuls

Volumen Druckluftbehälter	10 Liter
Aktivierung des Filterreinigungssystems (nur Online)	• druckgesteuert (Schwellwert: 1000 Pa) • manuell durch Drucktaste
Dauer eines Reinigungszyklus (6 Impulse)	60 Sekunden

■ Leistung

Ventilatorart	radial
Absaugkapazität (inkl. Absaugarm)	max. 1200 m ³ /h
Ventilatorgeschwindigkeit	2900 UpM
Schalldruckpegel	72 dB(A) gemäß ISO 3746

■ Elektrische Daten

Leistungsaufnahme	1,1 kW
Verfügbare Anschlussspannungen	siehe Bestellinformation
Motortyp	IEC
Effizienzklasse:	• einphasiger Motor • Drehstrommotor
	• N/A • IE3 / Premium

■ Umgebungs- und Prozessbedingungen

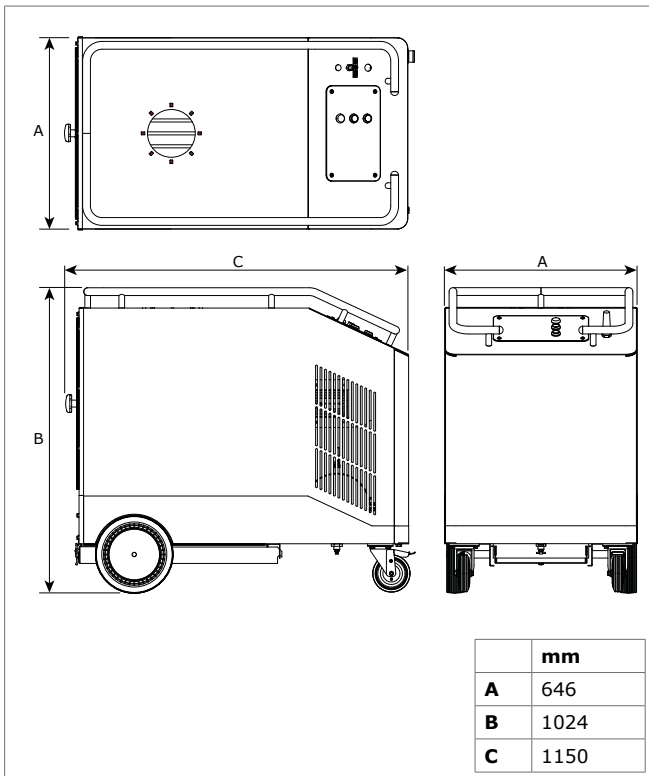
Prozesstemperatur:	• 5 °C • nom. • 20 °C • max. • 70 °C
Max. relative Feuchtigkeit	90%
Außeneinsatz zugelassen	nein
Lagerbedingungen	• 5-45 °C • relative Feuchtigkeit max. 80%

■ Optionen und Zubehör

HEPA-Satz (2-teilig)	HEPA 14 (2x5,2 m ²)
Aktivkohle-Satz (2-teilig)	2x6 kg Kohle
CART-OA (Filterpatrone)	100% BiCo Polyester Filterpatrone, anti-statisch (anstelle von CART-O)
EFC	Reinigungsmittel zum Auswaschen der Filterpatrone

■ Produktkombinationen	
KUA-2/S / KUA-3/S / KUA-4/S	kugelgelagerter Absaugarm (360° drehbar)
EA-3/S / EA-4/S	Schlauchrohr-Absaugarm (360° drehbar)
Option: LL-5.5/24-160	manuell betätigter Ein-/Ausschalter, incl. LED Arbeitsbeleuchtung (Arm 359° drehbar)
■ Lieferumfang	
Mobile Anlage – Sechskantschraube M6x25 (8) – Unterlegscheibe (8) – Kabelverschraubung (2)	
■ Bestellinformation	
Artikelnummer: • 0000104173 • 0000104176	MobilePro: • 230V/1ph/50Hz • 400V/3ph/50Hz
Anzahl/Verpackung	1
■ Versandinformation	
Bruttogewicht (inkl. Palette)	206 kg
Verpackungsabmessungen (inkl. Palette)	800 x 1200 x 1200 mm
Max. Anzahl/Palette	1 (Stapel: max. 2 Paletten)
USt-ID	8421.39.2090

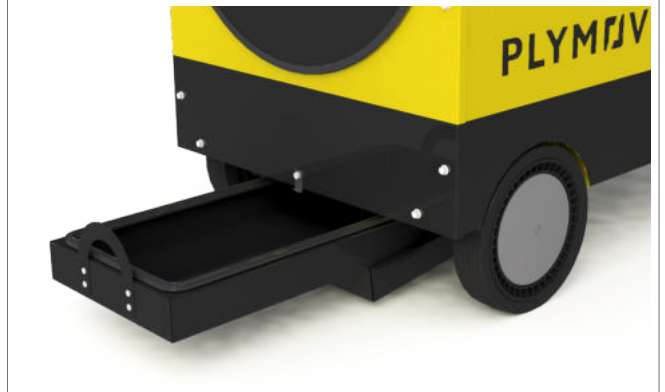
ABMESSUNGEN



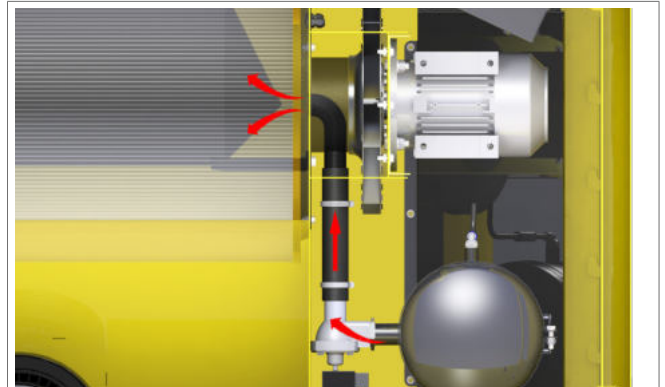
MERKMALE



- Vielseitige Griffstange:
- für einfachen Transport der Einheit
 - ermöglicht das sichere Ablegen von Werkzeug auf der Einheit, ohne dass es herunterfallen kann



Verriegelbare Staubschublade

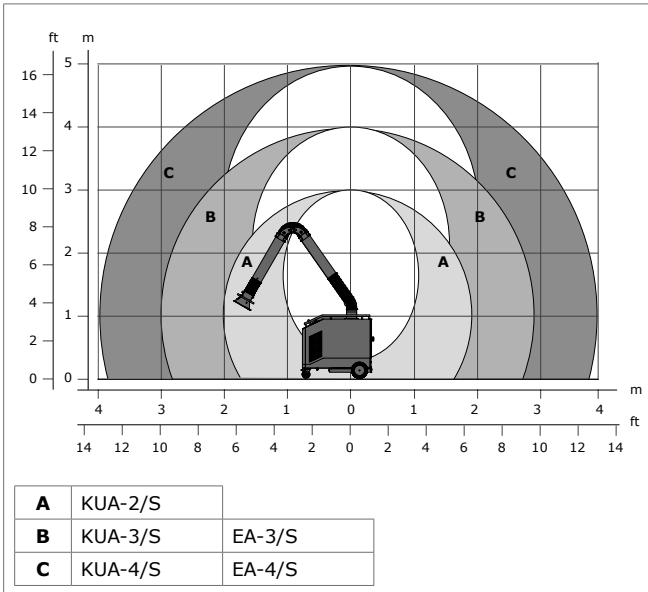


RamAir™ Impulsverstärker: effiziente Reinigung der Filterpatrone durch kräftige Druckluftimpulse



Einfache Bedienung; Entwurf gemäß UL-508A Standard

ARBEITSBEREICH



MobilePro mit Absaugarm

GENEHMIGUNGEN/ZERTIFIKATE

	
	Richtlinie 2011/65/EC (RoHS) gültig ab 8. Juni 2011

Anwendungseinschränkungen

Das Produkt **nicht** benutzen für die folgenden Anwendungen oder in den folgenden Umständen: Polierarbeiten in Kombination mit Schleif-, Schweiß- oder anderen funkenerzeugenden Arbeiten (Von Polier- oder Schleifscheiben stammende Fasern sind hochentzündlich und bergen bei Exposition gegenüber Funken ein hohes Filterbrandrisiko) | Aluminium-Laserschneiden | Ölnebel | Schwere Ölnebel in Schweißrauch | Fugenhobeln | Absaugung aggressives Rauches und aggressiver Gase (wie von Säuren, alkalihaltigen Stoffen, lithiumhaltiger Lötpaste) | Absaugung heißer Gase (ständig über 70 °C) | Aluminium- und Magnesiumschleifen | Flammstutzen | Absaugung von Zement, Säge- und Holzspänen usw. | Absaugung von Zigaretten, Zigarren, Öltüchern und anderen brennenden Partikeln, Objekten und Säuren | explosionsgefährliche Umstände oder Substanzen/Gase



Produkttyp	MobilePro
Artikelnummer	<i>siehe Bestellinformation</i>
Produktgruppe	mobile Filteranlagen
Version	221020/L