

# MF-31

## – Mechanical Filter, freestanding

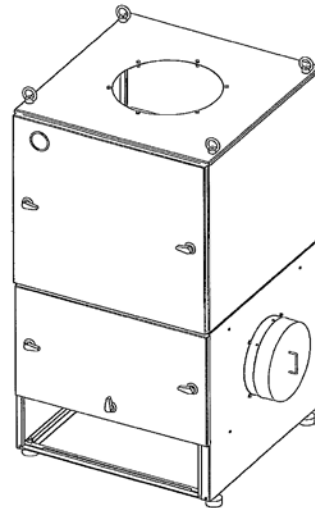
### TECHNISCHE DATEN

#### Gerätespezifikationen

Gehäusematerial:	Stahlblech verzinkt
Gehäuseoberfläche:	Epoxid-Pulverbeschichtung
Gewicht:	72 kg
Abmessungen:	H: 1000 mm B: 675 mm T: 718 mm
Luftdurchsatz:	2500 m <sup>3</sup> /h
Max. zul. Unterdruck:	4000 Pa
Filterstandsanzeige:	Manometer 0-2000 Pa

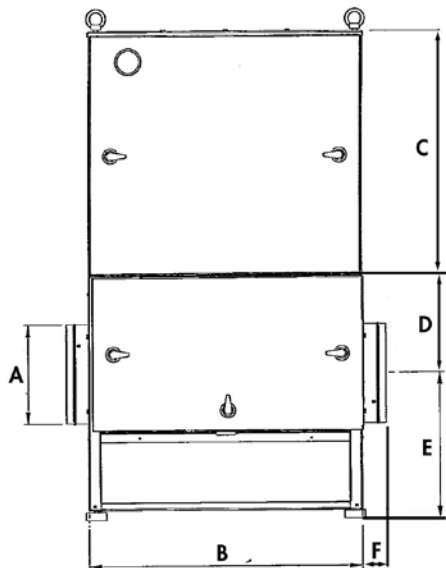
#### Filterelemente:

Stufe 1:	Spark arrestor, baffle type
Stufe 2:	Pre-filter, Aluminium – PF-INL-AL
Stufe 3:	Feinfilter, glass fibre – GFMF 95% ASHRAE/F9 EuroVent/BIA-C Druckverlust bei Sättigung: 800 Pa

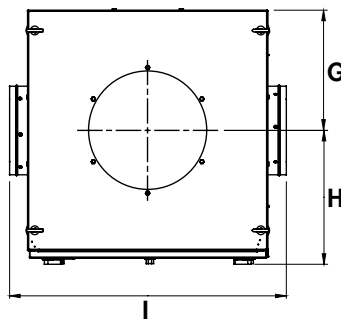


### ABMESSUNGEN

Vorderansicht



Grundriss



	mm	inch
A	250	9 27/32
B	675	26 9/16
C	602	23 11/16
D	250	9 27/32
E	384	15 3/32
F	54	2 1/8
G	340	13 3/8
H	378	14 29/32
I	782	30 13/16
J	1283	50 1/2

Seitenansicht

