

## T-FLEX/CW

### TELESKOPISCHER ABSAUGARM

Der T-Flex/CW ist ein flexibler Absaugarm für Wandmontage mit drehbarer Haube. Die Haube ist serienmäßig mit einer Drosselklappe ausgestattet um den Luftstrom an der Haubenöffnung zu steuern. Der Absaugarm ist für die zielgerichtete Ablenkung der angesaugten Schweißbrauche in Richtung Haube mit einem Absaugspoiler ausgerüstet.

Der Absaugarm basiert auf einem Teleskoprohr mit Gegengewicht, das im ausgezogenen Zustand einen Arbeitsradius bis zu 2,5 m bietet (bzw. 1,5 m im eingezogenen Zustand). Der Absaugarm ist federentlastet, wodurch der Absaugarm mit nur einer einfachen Bewegung von einer vertikalen Position in eine horizontale Position verstellt werden kann. Bei Befestigung auf einem Säulenkörper lässt sich der Absaugarm dank seines Drehgelenks um 300° drehen. Alle Bewegungen des Absaugarms erfolgen über eine Führung der Haube durch den Bediener.



#### ANWENDUNGSBEREICH

Der T-Flex/CW ist nur für die folgenden Anwendungen geeignet:

- MIG-MAG/GMAW Schweißen
- WIG Schweißen
- FCAW Schweißen
- Elektroden-/MMAW Schweißen



Den T-Flex **nicht** benutzen für die folgenden Anwendungen oder in den folgenden Umständen:

- Ölnebel
- Farbnebel
- Absaugung aggressives Rauches und aggressiver Gase (wie von Säuren, alkalihaltigen Stoffen, lithiumhaltiger Lötpaste)
- Absaugung heißer Gase (ständig über 45°C/113°F)
- Absaugung von Zement, Säge- und Holzspänen usw.
- Absaugung von Zigaretten, Zigarren, Öltüchern und anderen brennenden Partikeln, Objekten und Säuren
- explosionsgefährlichen Umstände oder Substanzen/Gase




#### SPEZIFIKATIONEN

##### ■ Abmessungen und physikalische Eigenschaften

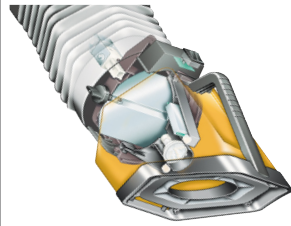
Durchmesser	Ø 203 mm (8 in.)
Gegengewicht	6,5 kg (14.3 lbs)
Material:	
• Rohr und Haube	• Polypropylen Copolymer mit UV-Stabilisierung
• Schläuche	• glasfaserverstärktem PVC mit integrierten Metallfedern
• Kehle	• ABS
• Handgriff, Rand und Gitter	• Nylon, mit Glasfaser verstärkt
• Wandkonsole	• Stahl
• Gegengewichthülle	• Stahl
• Gegengewicht	• beruhigter Stahl
Farbe:	
• Rohr und Haube	• gelb RAL 1028
• Schläuche	• grau RAL 7024
• Wandkonsole	• schwarz RAL 9005
• Gegengewichthülle	• schwarz RAL 9005

Höchsttemperatur (Kontinuierlich):	
• Rohr und Haube	• 80°C (176°F)
• Schläuche	• 80°C (176°F)
• Kehle	• 80°C (176°F)
• Handgriff, Rand und Gitter	• 95°C (203°F)
Gewicht (netto)	27 kg (59.5 lbs)
■ <b>Leistung</b>	
Luftstrom	max. 1600 m³/h (942 CFM)
■ <b>Umgebungsbedingungen</b>	
Betriebstemperatur:	
• min.	• 5°C (41°F)
• nom.	• 20°C (68°F)
• max.	• 45°C (113°F)
Max. relative Feuchtigkeit	80%
Ausseneinsatz zugelassen	nein
Lagerbedingungen	• 5-45°C (41-113°F) • relative Feuchtigkeit max. 80%
■ <b>Produktkombinationen</b>	
FAN-14/28/42	Einzelventilator
SIF-Serien + NCF	Zentralventilator + Anschlussflansch
WCS + AD-200/AD-8	Schweißkabelsensor für automatische Bedienung von Ventilator + automatischem Regelventil
■ <b>Lieferungsumfang</b>	
Wandkonsole mit Rohr, Schlauch 500 mm (20 in.) und 2 Manschetten - drehbare Haube - Schlauch 1650 mm (65 in.) - Gegengewicht + Hülle - Manschette (2) - Befestigungsmaterial	
■ <b>Bestellinformation</b>	
Artikelnummer	7925264090
Anzahl/Verpackung	1
■ <b>Versandinformationen</b>	
Bruttogewicht	30 kg (66 lbs)
Verpackungsabmessungen	1600 x 300 x 485 mm (63 x 11.8 x 19.1 in.)

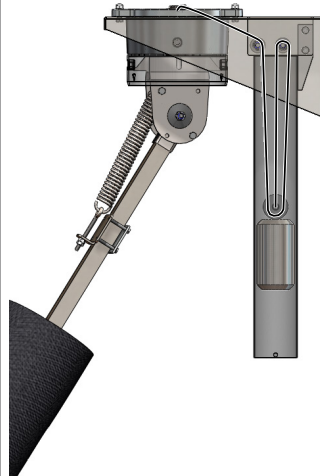
USt-ID	8421.9900.99
Ursprungsland	die Niederlande
■ <b>Genehmigungen/Zertifikate</b>	
	Richtlinie 2011/65/EC (RoHS) gültig ab 8. Juni 2011

### EIGENSCHAFTEN

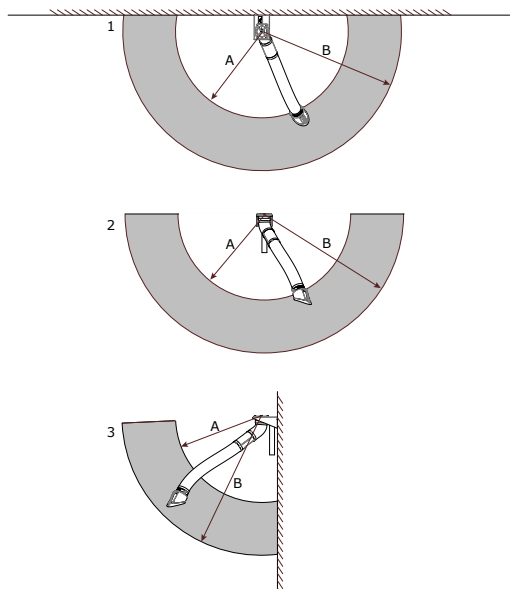
*RotaHood* 360° drehbare Haube mit Drosselklappe



Ein Gegengewichtsmechanismus sorgt für einen exakten Verbleib des Absaugarms an der jeweils eingestellten Position.



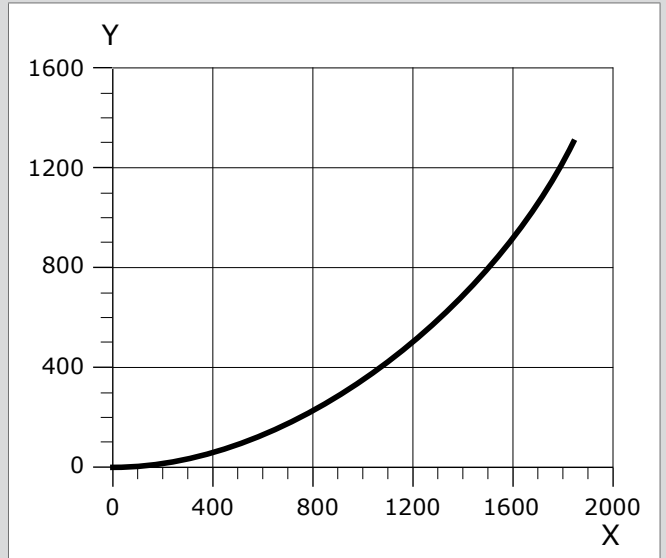
### REICHWEITE



	mm	inch
A	1550	61
B	2500	98

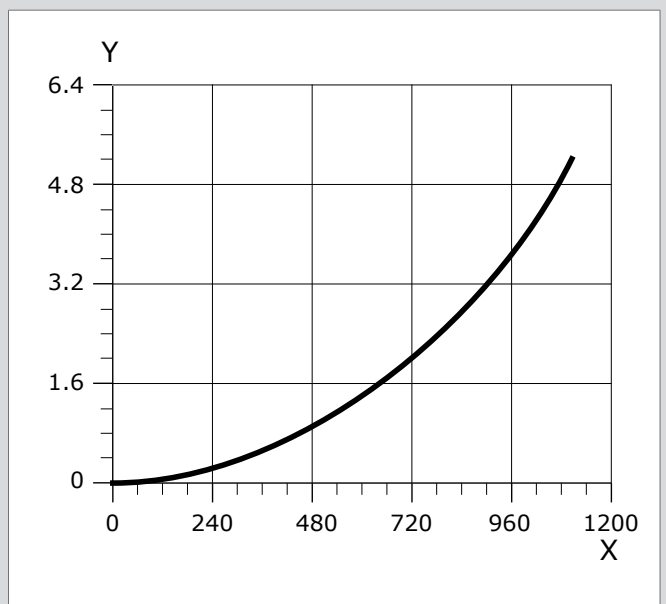
1. Aufsicht
2. Vorderansicht
3. Seitenansicht

### DRUCKVERLUST



X = Luftstrom (m³/h)

Y = Statischer Druck (Pa)



X = Luftstrom (CFM)

Y = Statischer Druck (in. WG)

Produkttyp

**T-Flex/CW**

Artikelnummer

7925264090

Produktgruppe

Absaugarme/-Schläuche

Version

140318/B