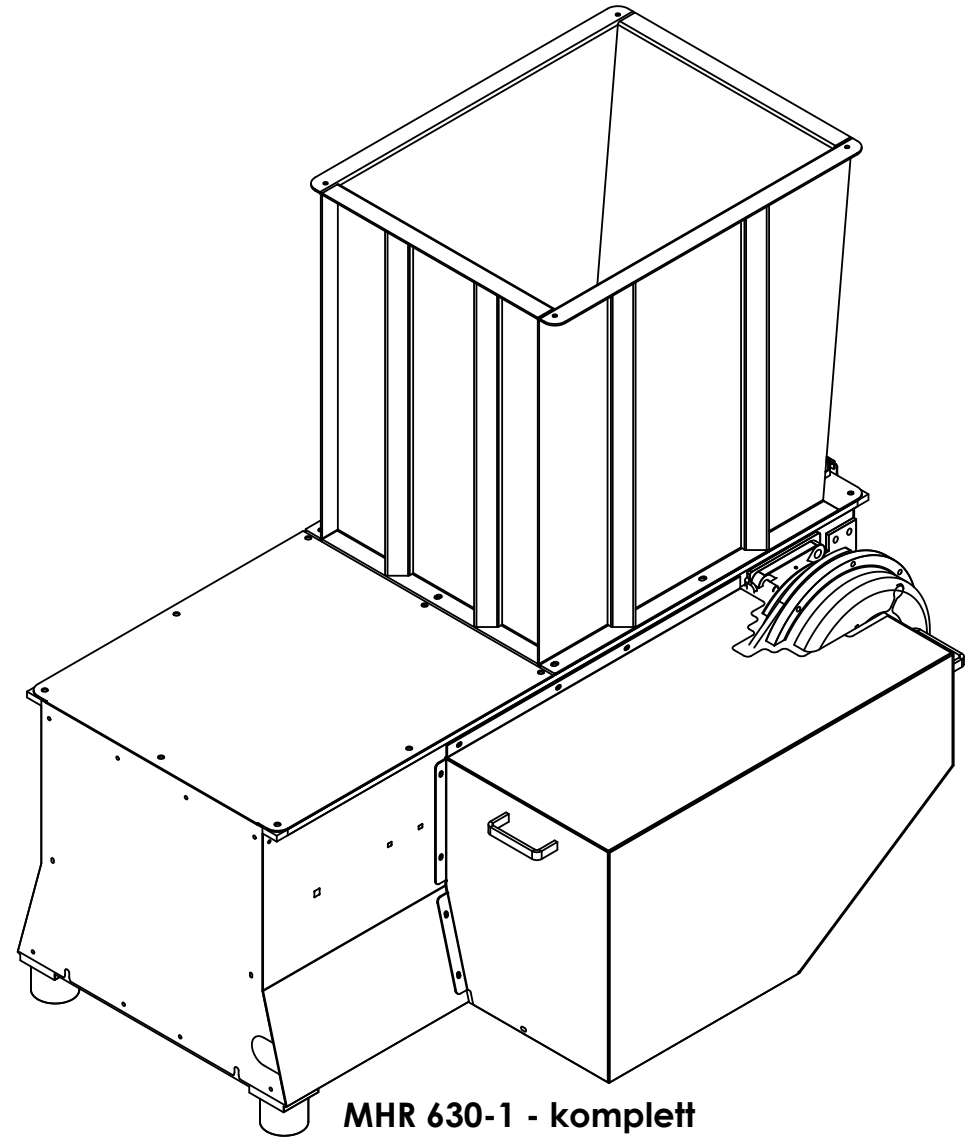
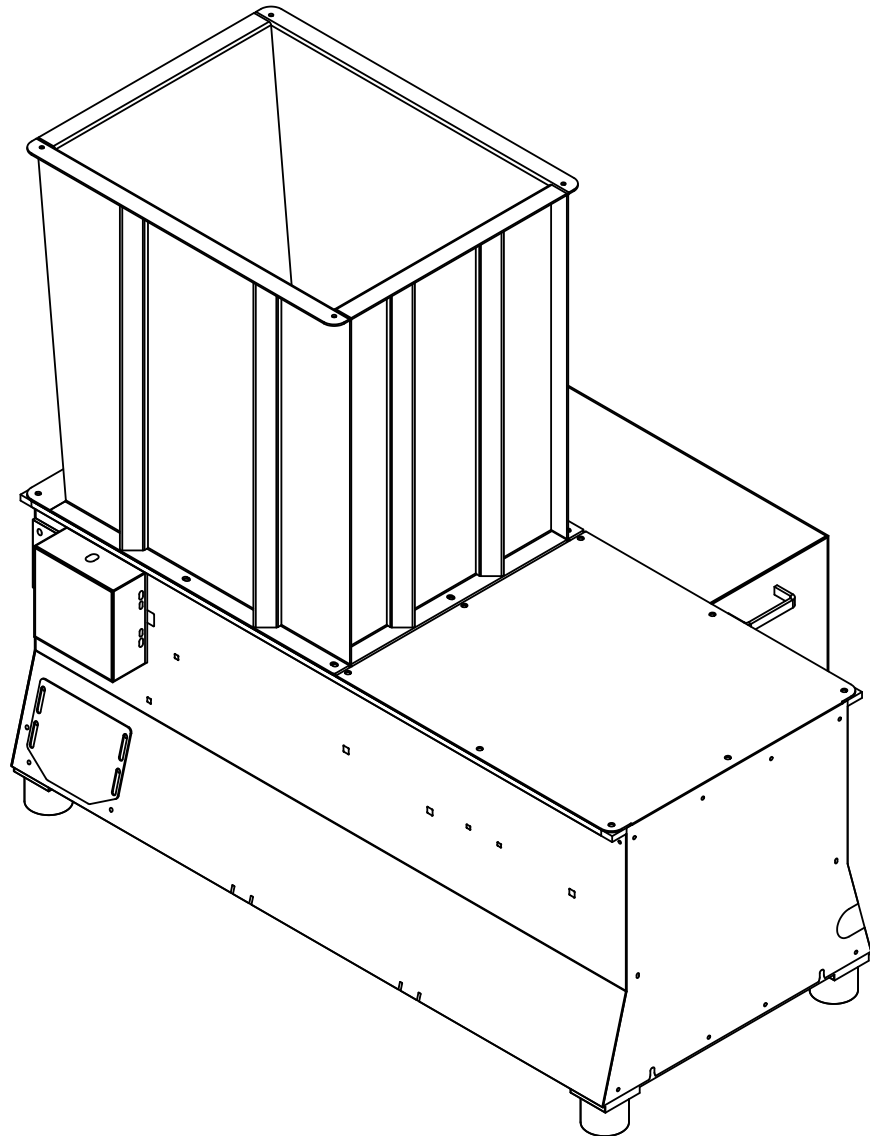


MHR 630-1 - komplett


Blatt 1

Nr.	Arbeitsgänge	 Röbler	Mafßstab	Gewicht	Sägelänge:	t=
1.			1:15	g	Zschungsm	
2.		Kunde: Röbler	Name	MHR 630-1		
3.			D.Zschoch	0.0000		
4.		Bearb.	04.05.2012	Anz. pro Baugruppe:	x	Blatt
5.		Gepr.				1
6.		Zus. Änderung				Blätter
7.						2
8.						
9.						
10.						
11.						
12.		Aut.-Tel. DIN 27686	(Überf.)	Ursprung	Ersatz durch	

MHR630-1 - Hacker



MHR 630-1 - komplett

Nr.	Arbeitsgänge	 Röbler	Mafstab	Gewicht	Sägelänge:	±
1.			1:15	g	MHR 630-1	
2.		Kunde: Röbler	Bearb.	04.05.2012	Name	0.0000
3.			Gepr.		D.Zschoch	
4.			Zus. Anmerkung	Anz. pro Baugruppe:	<input checked="" type="checkbox"/>	
5.						2
6.						2
7.						
8.						
9.						
10.						
11.						
12.						

Blatt2

MHR630-1 - Hacker