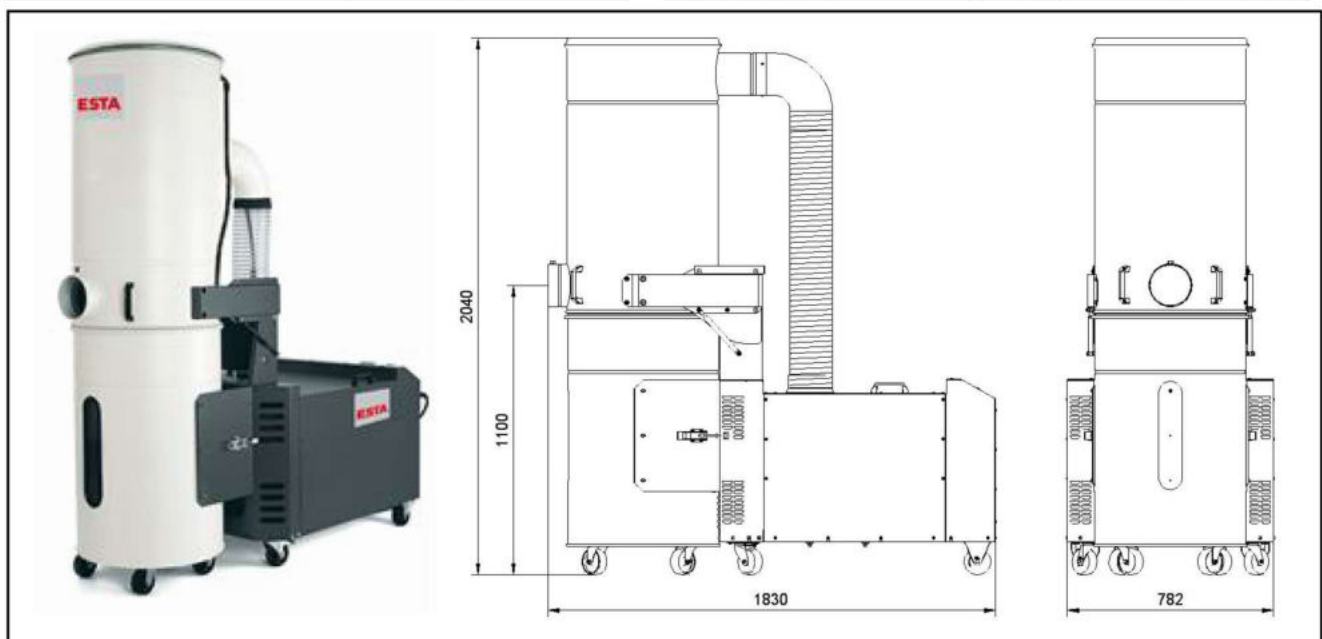




## DUSTOMAT-67

(09.224)

Anschlussspannung	(V)	400	Filterfläche	(m <sup>2</sup> )	9,6
Antriebsleistung	(kW)	3	Anzahl Filterelemente	(Stück)	4
Nennstrom	(A)	6,0	Filtermaterial	Staubklasse „M“	
Nennfrequenz	(Hz)	50	Filterabreinigung	automatisch Jet	
Vorsicherung	(A)	16	Gewicht	(kg)	220
max. Unterdruck	(Pa)	3.600	Ansaugstutzen	(mm)	160
max. Luftvolumenstrom	(m <sup>3</sup> /h)	1.850	Staubbehälter	(Liter)	200
Druckluftanschluss	(Zoll)	¼"	Abmaße (l x b x h)	(mm)	1.830 x 782 x 2.040
			Druckluftbedarf	(l/min)	Bei 6 bar 33



## Absaugwelt24.de

### Einsatzbereich:

- Einzel- und Mehrplatzabsaugung in Industrie und Handwerk
- Rieselfähige Stäube, trockene Stäube, gesundheitsgefährdende Stäube

### Ihr Nutzen auf einen Blick:

- Kompakt und leistungsstark
- Niedrige Betriebskosten
- Leichte Staubentsorgung durch abklippbares Filtergehäuse
- Als mobile Einzelplatzabsaugung oder Zentralabsaugung nutzbar
- Für beinahe alle Staubarten geeignet
- Vollautomatische Abreinigung der Dauerfilterpatronen während des Absaugprozesses

### Besonderheit:

Filterreinigungsmethode:  
automatische Jet-Filterabreinigung

Abreinerbare Dauerfilterpatrone (Staubklasse M)

Sonderausführungen mit verschiedenen Filterpatronen, Abluftstutzen, Sonderspannungen, Sonderlackierung, Vorabscheidern, externer Ansteuerung über potentialfreien Kontakt möglich