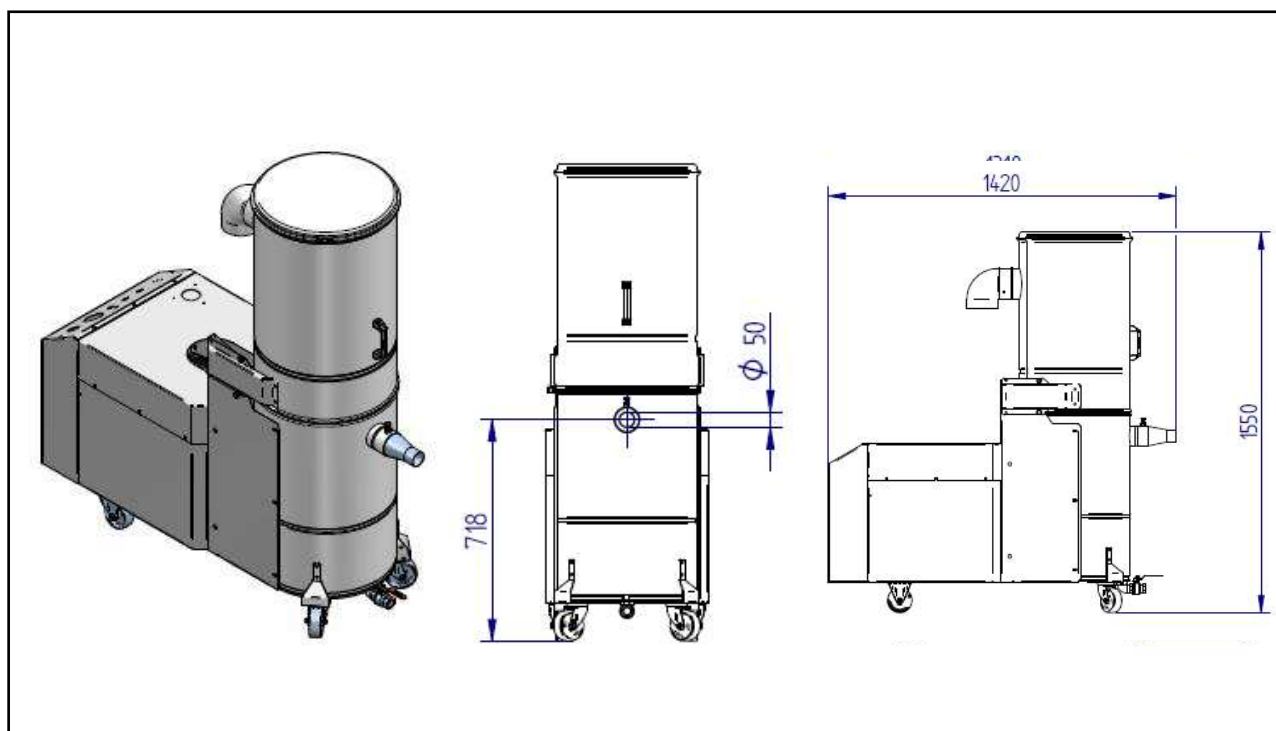




# Nassentstauber NA-2.2

(45.612)

Anschlussspannung (V)	400	Wasserablauf	G 3/4"
Antriebsleistung (kW)	2,2	Abmaße (L x B x H) (mm)	260 x 630 x 1.560
Nennstrom (A)	4	Gewicht ohne Wasser (kg)	140
Vorsicherung (A)	16	Wasserinhalt (l)	40
max. Unterdruck Einlass (Pa)	21.000	Eindurchmesser (mm)	50
max. Luftvolumenstrom (m <sup>3</sup> /h)	300		



Absaugwelt24.de

## Einsatzbereich:

- Beseitigung von klebrigen und feuchten Stäuben
- Absaugung von metallischen Stäuben mit Funkenflug.

## Ihr Nutzen auf einen Blick

- Kompakt und leistungsstark
- Niedrige Betriebskosten
- Leichte Schmutzwasserentsorgung durch Ablasshahn
- Komplett in Edelstahlausführung lieferbar
- Hohe Saugkraft bei klebrigen und feuchten Stäuben
- Ideale Lösung bei starkem Funkenflug

## Besonderheit:

- Oberteil abkippar
- Magnetventil für automatische Wasserzuleitung (optional)
- Edelstahlgehäuse (optional)
- Besonders empfehlenswert bei Schleifanwendungen mit Funkenflug

## Optionen:

- ATEX-Ausführung