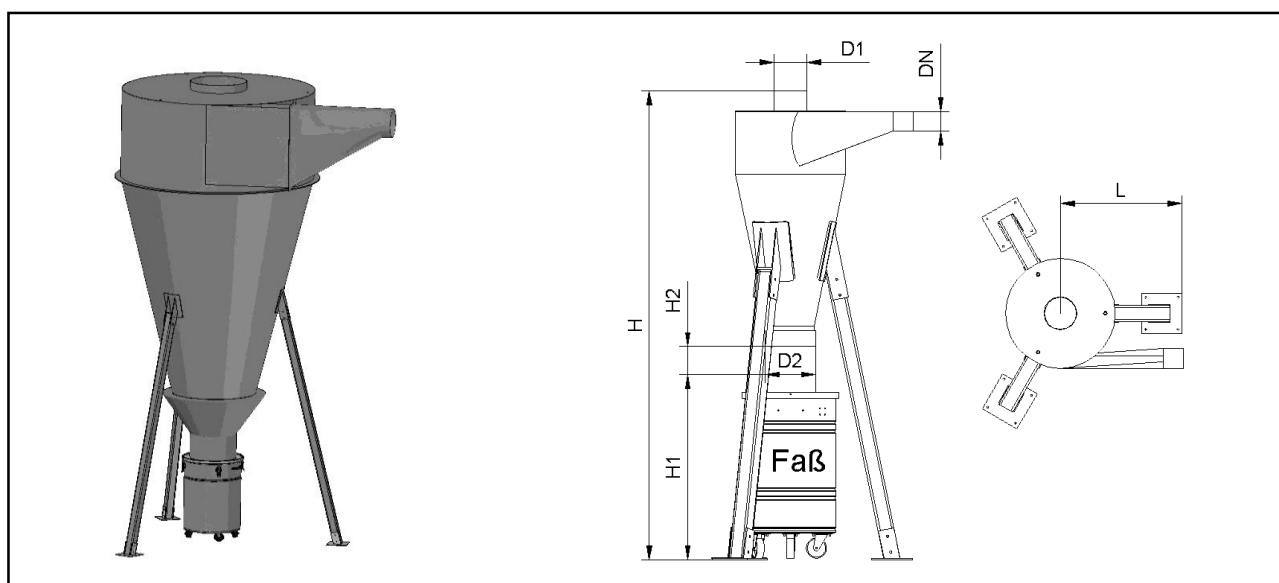




Zyklon-Vorabscheider

Fass	DN	Artnr.	H	H1	H2	D1	L	D2
50l	50	20820050	1458	530	200	82	645	121
		20821050	1737	912	100		768	
	100	20821100	2280		140	160	604	250
100l	125	20821125	2596	912	140	199	610	296
	140	20821140	2578			203	638	302
	160	20821160	2924		100	253	889	377
	200	20821200	3166	288		916	450	
	225	20822225	4128	1106	150	354		959
	250	20822250	4399		393	982		
200l	280	20822280	4823	1106	150	440	1002	450
	300	20822300	5086			471	1075	
	315	20822315	5278			494	1086	
	355	20822355	5735		100	556	1226	
	450	20822450	6449			643	1268	



Absaugwelt24.de

Einsatzbereich

- Haupt- oder Vorabscheide-Einheit
- Trockene, rieselfähige Stäube

Ihr Nutzen auf einen Blick:

- Optimale Lösung zur Abscheidung von mittleren und groben Problemstäuben
- Effektive Staubabscheidung mit einmaliger Abscheidegrad-Garantieerklärung
- Ideal mit anderen ESTA Entstaubern kombinierbar

Besonderheit:

- Staubsammelbehälter in verschiedenen Größen
- Verschiedene Austragsvarianten (Schleuse, Pendelklappen)
- Ausführung in Stahl, Edelstahl oder Aluminium möglich